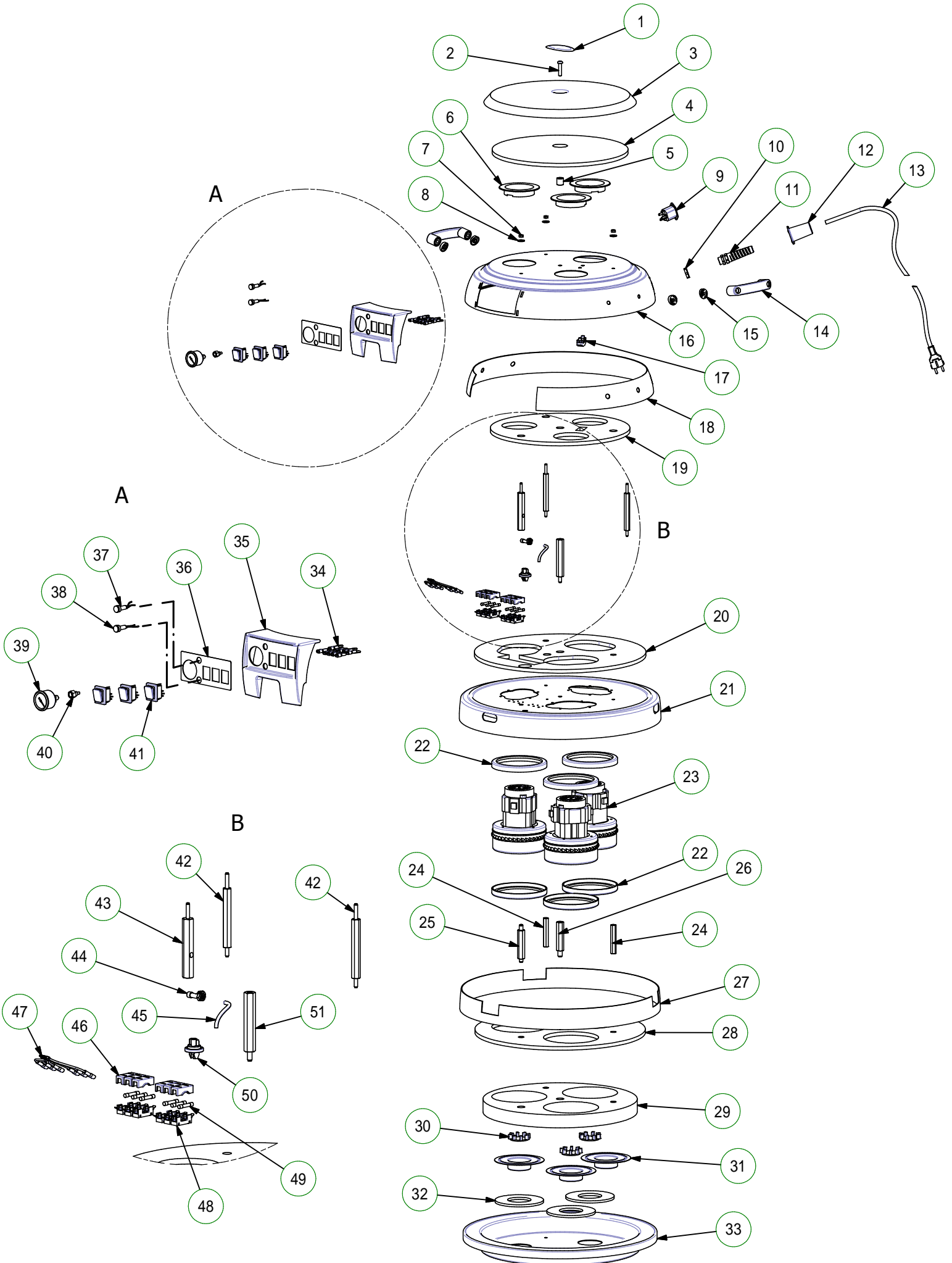
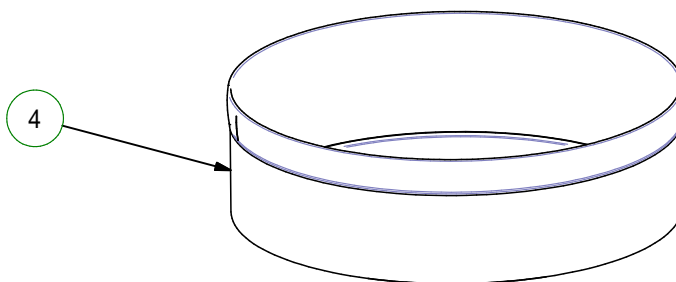
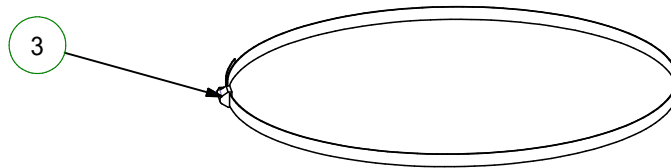
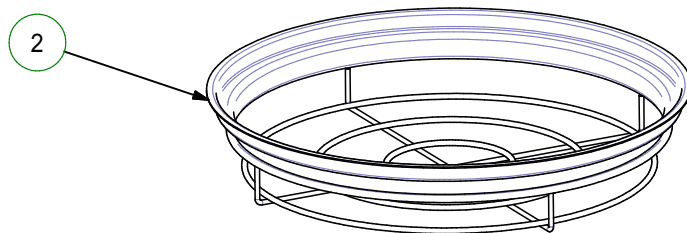
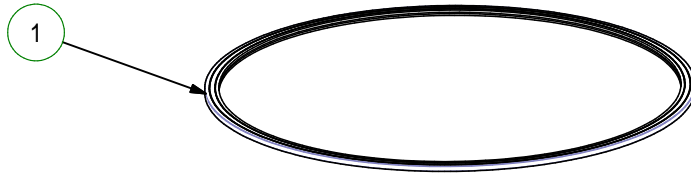


Part List / Elenco parti

POS.	QTY	CODE	DESCRIPTION	DESCRIZIONE
1	1	KT.0212.7011	TC 150 MP MOTOR HEAD KIT	KIT TESTATA TC 150 MP
2	1	KT.0125.0020	FI.0150.0000 FILTER KIT	KIT FILTRO FI.0150.0000
3	1	KT.0361.7011	TC150MP MACHINE BODY KIT	KIT CORPO MACCHINA TC150MP
4	1	RT.0045.0000	D. 150 PU CASTOR WITH BRAKE (WITH HOLE)	RUOTA D150 PU PIV.F/PASS C/FR
5	1	RT.0044.0000	D. 150 PU CASTOR (WITH HOLE)	RUOTA D150 PU PIV.F/PASS
6	2	RT.0020.0000	D. 150 PU WHEEL	RUOTA D150 PU
7	2	RT.0011.0000	RT.0011.0000 WHEEL AXLE KIT	KIT ASSALE RUOTA RT.0011.0000

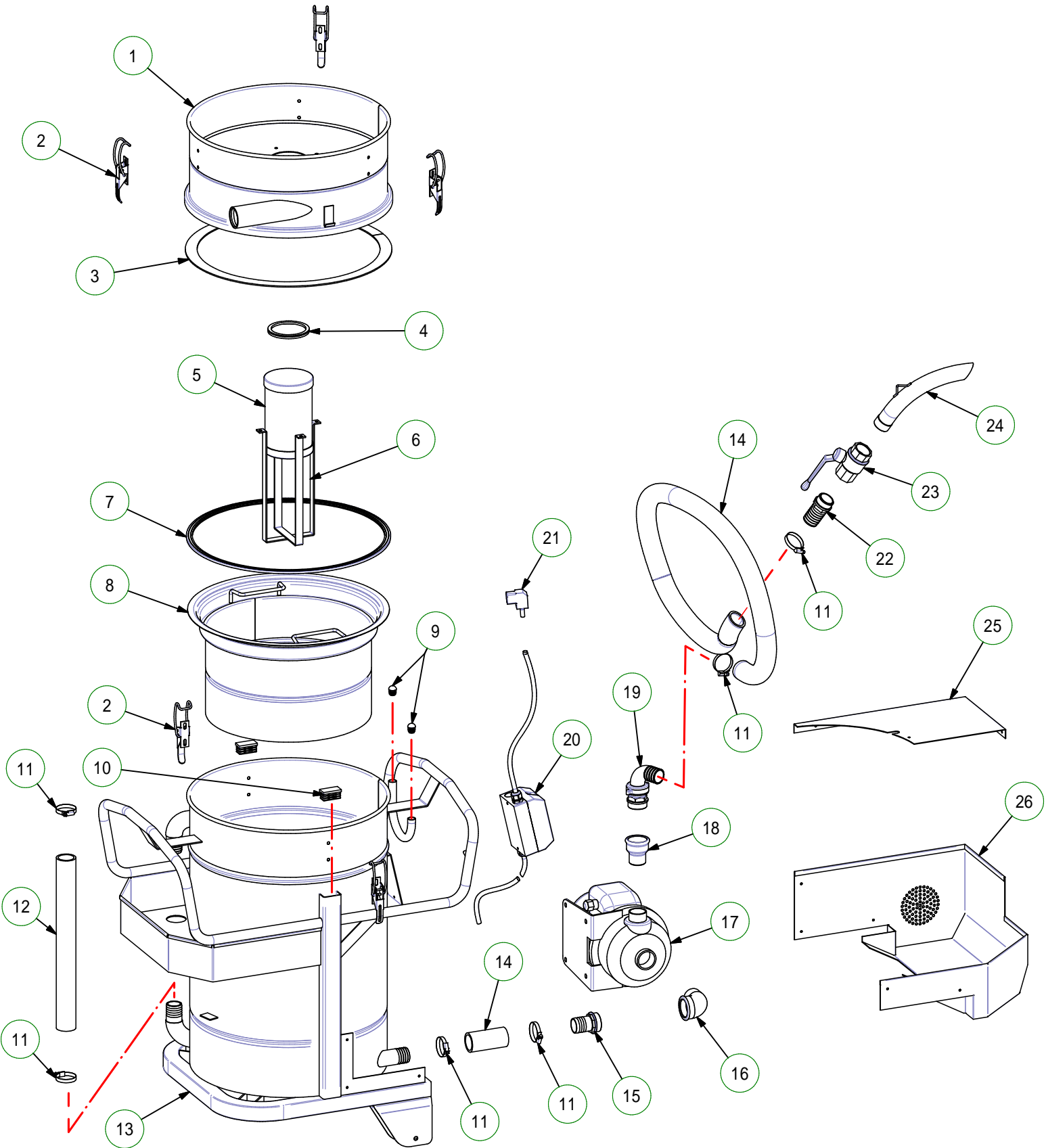


Part list / Elenco parti				
POS.	QTY	CODE	DESCRIPTION	DESCRIZIONE
1	1	SL.0954.0000	DELFIN LABEL	ETICHETTA RESINATA LOGO OVALE DELFIN
2	1	MC.0197.0021	GALVANIZED HEXAGON SOCKET BUTTON HEAD SCREW ISO 7380 M8X35	VITE TBEI ZINC 10.9 ISO 7380 8X35
3	1	CT.0087.7016	SINGLE-PHASE MOTOR HEAD COVER	COPERCHIETTO TESTATA MONOF.SERIE ABS
4	1	GI.0110.0000	HEAD COVER ADHESIVE NOISE BUFFERING MATERIAL	INSON.ADES. D380mm COPERCHIETTO TEST.SERIE ABS
5	1	SL.0902.0020	SINGLE-PHASE MOTOR HEAD SPACER (UPPER COVER)	DISTANZIALE TESTATA MONOFASE (COPERCHIETTO)
6	3	SL.0914.0000	COOLING RING	ANELLO RAFFREDDAMENTO GOMMA STAMP.SERIE ABS
7	3	MC.0120.0021	GALVANIZED HEXAGON NUT ISO4032 M6	DADO ESAG.MEDIO CL.8 ZINC ISO4032 M6
8	3	MC.0033.0000	TH.15/10 D6.5mm.int./D18mm.ext.WASHER	RONDELLA SP.15/10 D6.5mm.int./D18mm.est.
9	1	EP.0087.0000	10A PX675/63 SAFETY SOCKET	PRESA SICUREZZA 10A PX675/63
10	1	EP.0166.0000	PG 13,5 BLACK POLYAMIDE NUT	DADO POLIAMMIDE PG 13,5 NERO
11	1	EP.0021.0000	PG 13.5 POLYAMIDE BLACK CABLE FASTENER	PRESSACAVO POLIAMMIDE SPIR.PG 13.5 NERO
12	1	EP.0126.0000	BUSH	BOCCOLA PASSACAVO X MONOFASE
13	1	EP.0022.0000	3X2,5 16A SCHUKO POWER SUPPLY CABLE (10 mt.)	CAVO ALIMENT.3X2,5 16A SCHUKO (10 Mt.)
14	2	SL.0912.0000	ABS HEAD HANDLE	MANIGLIA TESTATA A PONTE SERIE ABS
15	4	SL.0913.0000	SUCTION HEAD HANDLE ADAPTOR	ADATTATORE MANIGLIA TESTATA A PONTE SERIE ABS
16	1	CT.0095.7011	ABS MOTOR HEAD COVER TCK 15/10	COPERCHIO TECNOIL MONOF.SP15/10 SERIE ABS
17	1	EP.0141.0000	SBMMM932 CABLE FASTENER SUPPORT	SUPPORTO FERMACAVO SBMMM932
18	1	GI.0114.0000	HEAD COVER ADHESIVE NOISE BUFFERING MATERIAL	INSON. ADES. 1655X58mm COPERCHIO TEST. SERIE ABS
19	1	GI.0121.0000	COVER ADHESIVE NOISE BUFFERING MATERIAL	INSON.ADES. D390mm COPERCHIO TEST.SERIE ABS
20	1	GI.0111.0000	MOTOR FASTENER ADHESIVE NOISE BUFFERING MATERIAL	INSON.ADES. D464mm FERMAMOTORI SUP.SERIE ABS
21	1	CT.0085.7016	SINGLE-PHASE MOTOR FASTENER 15/10 ABS WITH RING	FERMAMOTORI TESTATA MONOF.15/10 ABS CON ANELLO
22	6	GI.0323.0000	D. 145X5 H15 NBR GASKET	GUARNIZIONE "L" NBR D145X5 H15
23	3	GA.0020.0000	W1150 V240 50/60 Hz BP MOTOR	MOTORE BP 240V 50/60Hz 1150W
24	2	SL.0698.0020	SINGLE-PHASE MOTOR HEAD SPACER (M. FASTENER)	DIST. TESTATA MONOFASE (FERMAMOTORI, ESTERNO)
25	1	SL.0700.0020	SINGLE-PHASE MOTOR HEAD SPACER (M. FASTENER)	DIST. TESTATA MONOFASE (FERMAMOTORI, C/PASS. ARIA)
26	1	SL.0699.0020	SINGLE-PHASE MOTOR HEAD SPACER (M. FASTENER)	DIST. TESTATA MONOFASE (FERMAMOTORI, CENTRALE)
27	1	GI.0115.0000	MOTOR FASTENER ADHESIVE NOISE BUFFERING MATERIAL	INSON.ADES.1433X66mm FERMAMOTORI SERIE ABS
28	1	GI.0112.0000	BASE PLATE ADHESIVE NOISE BUFFERING MATERIAL	INSON.ADES. D464mm FERMAMOTORI INF.SERIE ABS
29	1	GI.0113.0000	BASE PLATE ADHESIVE NOISE BUFFERING MATERIAL	INSON.ADES. D420mm BUGNATO BASAMENTO SERIE ABS
30	3	SL.0701.0000	MTL BOTTOM PLATE VALVE	VALVOLA FONDELLO MTL
31	3	SL.0702.0020	MTL MOTORS BOTTOM PLATE (GALVANIZED)	FONDELLO APERTO MOTORI MTL ZINCATO
32	3	GI.0306.0000	BY-PASS MOTOR BOTTOM PLATE GASKET	GUARNIZIONE D132X364 SP.6 MOUSSE BREPDM150
33	1	CT.0086.7016	3 HOLES SINGLE-PHASE HEAD BASE PLATE (THICKNESS 15/10) - ABS	BAS. TESTATA MON.3 FORI SP.15/10 SERIE ABS
34	1	EP.0422.0000	1,5 SECTION 230V MOTOR SWITCH HEAD WIRING KIT	KIT FILI INTERR./MOTORE SEZ.1,5 L230 230V
35	1	SL.0915.0000	CONTROL BOARD MASK	MASCHERINA PANNELLO COMANDI SERIE ABS
36	1	SL.0953.0000	SINGLE-PHASE HEAD PCB LABEL	ETICHETTA PCB PER TESTATA MONOFASE ABS
37	1	EP.0135.0000	MTL YELLOW LIGHT - CLOGGED FILTER	SPIA GIALLA FILTRO INTASATO MTL+TESTATE ABS
38	1	EP.0134.0000	MTL GREEN LIGHT - POWER SUPPLY ON	SPIA VERDE ALIMENT. MTL+TESTATE ABS
39	1	EP.0207.0000	D. 40 AIR - MTL - ABS VACUUM GAUGE	VUOTOMETRO D.40 AIR - MTL - ABS (NEUTRI)
40	1	EX.0023.0000	4x6 1/8" F AIR EX CONNECTION	RACCORDO AIR EX 4x6 1/8" F (TESTATA ABS)
41	3	EP.0160.0000	TWO-POLES RED LIGHT SWITCH	INTERRUTTORE BIPOL.LUMINOSO ROSSO
42	2	SL.0904.0020	SINGLE-PHASE MOTOR HEAD SPACER (COVER, EXT.)	DIST. TESTATA MONOFASE (COPERCHIO, ESTERNO)
43	1	SL.0906.0020	SINGLE-PHASE MOTOR HEAD SPACER (COVER)	DIST. TESTATA MONOFASE (COPERCHIO, C/PASS. ARIA)
44	1	EX.0010.0000	4x6 1/8" M 2 OUTLETS AIR PLUG	RACCORDO ARIA 2 VIE AIREX 4x6 1/8" M
45	0,4 m	TA.0316.0000	6X4 PU HOSE	TUBO PU 6X4 BLU
46	1	EP.0171.0000	SINGLE-PHASE 3 MOTORS HEAD WIRING KIT	KIT FILATURA TESTATA ABS MF 230V 3 MOTORI
46	6	EP.0072.0000	FUSE BLACK COATING	CAPPUCCIO NERO COPRIFUSIBILE NT
48	6	EP.0213.0000	30A 250V FUSE HOLDER	PORTAFUSIBILE 30A 250V
49	6	EP.0071.0000	10A 250V 6.3x32 FUSE	FUSIBILE VETRO 10A 250V 6,3x32
50	1	EP.0136.0000	MTL OMEGA AIR PRESSURE SWITCH	PRESSOSTATO (MTL-ABS)
51	1	SL.0905.0020	SINGLE-PHASE MOTOR HEAD SPACER (COVER, CENTRAL)	DIST. TESTATA MONOFASE (COPERCHIO, CENTRALE)



Part List / Elenco parti

POS.	QTY	CODE	DESCRIPTION	DESCRIZIONE
1	1	GI.0054.0000	D. 500 OILPROOF NEOPRENE FILTER GASKET	GUARN. REGGIFILTRO ANTIOLIO NBR D500
2	1	SL.0793.0020	GALVANIZED H105 TCN150 FILTER HOLDER RING	ANELLO REGGIFILTRO H95 CPL TCN150 ZINCATO
3	1	SL.0223.0000	14MM L1510 FILTER CLAMP	FASCETTA FERMAFILTRO 14MM L1510 PREMONTATA
4	1	FI.0150.0000	D. 500 H120 PPL FILTER (TECNOIL 150)	FILTRO PPL D500 H120 (TECNOIL 150)



Part List / Elenco parti

POS.	QTY	CODE	DESCRIPTION	DESCRIZIONE
1	1	ST.0097.7011	FILTER-HOLDER BAND FOR TC150 FLOATING DEVICE	FASCIA PORTA/FILTRO GALL.TC150
2	5	SL.0216.0000	LATCH TOGGLE CLAMP	CHIUSURA A GANCIO PLASTIFICATA
3	1,6 m	GI.0141.0000	3X30 ADHESIVE MOUSSE GASKET	GUARN.GOMMA SPUGNA GRIGIA ADES. 3x30
4	1	GI.0216.0000	D95 NBR GASKET FOR FLOATING CYCLONE	GUARNIZIONE NBR D95 PER CICLONE GALLEGGIANTE N.T.
5	1	SL.2852.0000	D125 H200 PLEXIGLASS FLOATING	GALLEGGIANTE D125 H200 PLEXIGLASS
6	1	SL.0803.7011	TECNOIL 150 FLOATING GUIDE	GUIDA GALLEGGIANTE TECNOIL 150
7	1	GI.0054.0000	D. 500 OILPROOF NEOPRENE FILTER GASKET	GUARN. REGGIFILTRO ANTIOILIO NBR D500
8	1	SL.0465.0020	GALVANIZED TECNOIL SIEVE GRID	CESTELLO GRIGLIATO TECNOIL ZINCATO
9	2	SL.0510.0000	D. 20 HEAD COVER	COPRITESTA D.20
10	2	SL.1559.0000	25x50 HEAD COVER	TAPPO COPRITESTA POLITENE MM50X25
11	6	SL.1195.0000	D. 32/50 CLAMP	FASCETTA STRINGITUBO 9MM 32-50
12	0,5 m	TA.0206.0000	D38 LEVEL INDICATOR PIPE	TUBO INDICATORE DI LIVELLO D38
13	1	ST.0096.7011	TECNOIL LT.150 COLLECTION TANK	VASCA TECNOIL LT.150
14	2,1 m	TA.0006.0000	D. 40 OIL PROOF HOSE	TUBO ANTIOILIO D38
15	1	SL.1568.0000	G1"1/2 D40 BRASS STRAIGHT CONNECTION	RACCORDO DIRITTO OTTONE G1"1/2 D40
16	1	SL.1469.0000	R1" 1/2 - G1" 1/2 MF ELBOW CONNECTION	RACCORDO A GOMITO R1" 1/2 - G1" 1/2 MF
17	1	GA.0033.0000	COM 350/09K 0.9KW 220/240V 50 Hz PUMP	POMPA COM 350/09K 0,9KW 220/240V 50HZ
18	1	SL.0921.0000	M/F 1"1/4-1"1/2 REDUCER	RIDUZIONE M/F 1"1/4-1"1/2
19	1	EP.0089.0000	1"1/2 D. 40 BRASS CONNECTION	PORTAGOMMA CURVO OTTONE C/GIR 1"1/2 D40
20	1	EP.0099.0000	PUMP SWITCH BOX	CASSETTA INTERR.POMPA TECNOIL 250/M C/SPIA
21	1	EP.0081.0000	PX686/SE SAFETY PIN	SPINA SICUR.VOL.90° PX686/SE
22	1	EP.0097.0000	G1 1/4 -D40 STRAIGHT NYLON HOSE CONNECTOR	PORTAGOMMA DIRITTO NYLON 1"1/4 D40
23	1	EP.0214.0000	G1 1/4 FF BALL VALVE	VALVOLA A SFERA G1 1/4 FF
24	1	SL.0462.0020	1" 1/4 OIL DISCHARGE PIPE	TUBO CURVO SCARICO OLIO 1" 1/4
25	1	SL.0801.7011	TC150 PUMP CARTER PROTECTION	RIPARO CARTER POMPA TC150
26	1	SL.0800.7011	LT. 150 TECNOIL PUMP CASING	CARTER POMPA TECNOIL LT150