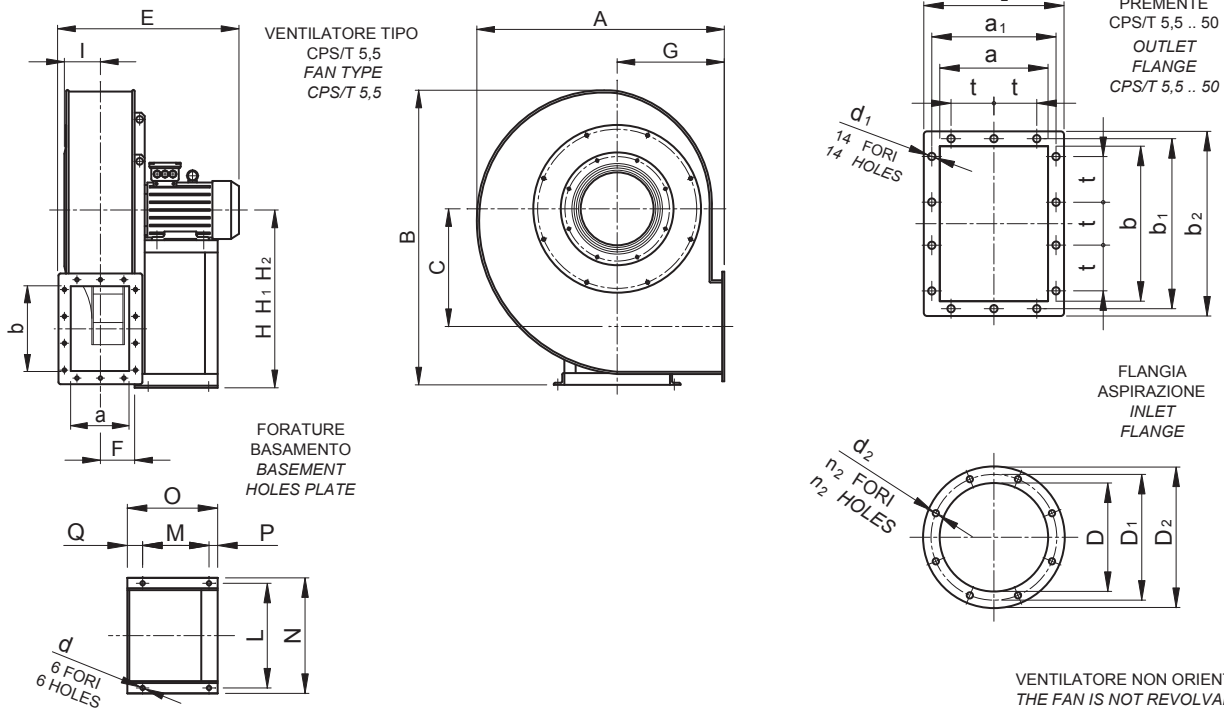
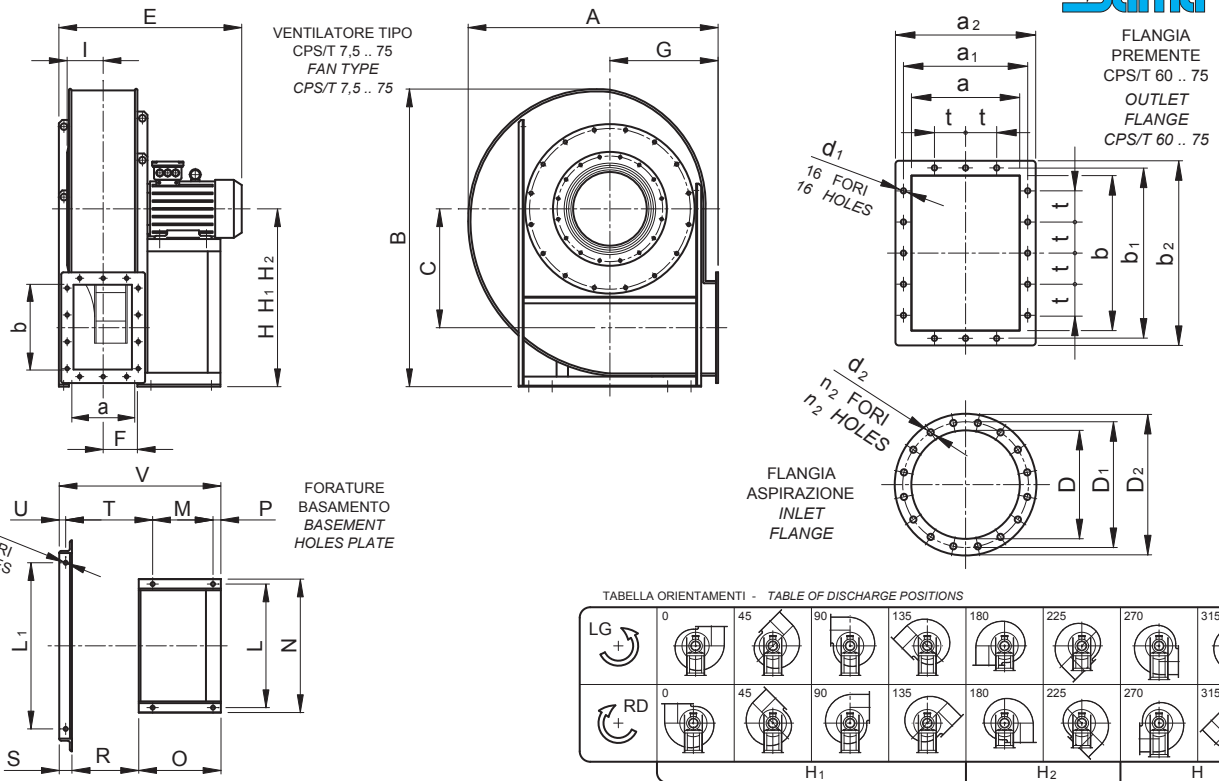


MODELLO CPS/T - DIMENSIONI DI INGOMBRO
MODEL CPS/T - OVERALL DIMENSIONS



Ventilatore Tipo Fan Type	Motore Motor		Ventilatore Fan										Basamento Basement													
	g/1' rpm	kw inst.	A	B	C	E	F	G	H	H ₁	H ₂	I	L	M	N	O	P	Q	L ₁	R	S	T	U	V	d	
CPS/T 5,5	1440	4	1085	1310	515	670	146	450	800	630	450	160	300	200	332	260	25	35	-	-	-	-	-	-	-	12
CPS/T 7,5	1440	5.5	1220	1480	580	775	160	500	900	710	500	180	800	250	850	320	25	-	800	320	50	390	25	690	17	
CPS/T 10	1450	7.5	1360	1650	650	825	180	560	1000	800	560	206	870	250	930	320	25	-	870	360	60	435	30	740	17	
CPS/T 15	1460	11	1360	1650	650	960	180	560	1000	800	560	206	870	340	930	425	30	-	870	360	60	445	30	845	17	
CPS/T 20	1460	15	1510	1775	705	1000	203	630	1060	900	630	225	970	340	1030	425	30	-	970	406	60	491	30	891	19	
CPS/T 30	1470	22	1510	1775	705	1070	203	630	1060	900	630	225	970	370	1030	470	35	-	970	406	60	501	30	936	19	
CPS/T 40	1470	30	1700	1980	795	1145	228	710	1180	1000	710	254	1060	385	1130	500	40	-	1060	458	60	563	30	1018	21	
CPS/T 50	1475	37	1700	1980	795	1220	228	710	1180	1000	710	254	1060	425	1130	550	40	-	1060	458	60	563	30	1068	21	
CPS/T 60	1475	45	1915	2220	895	1280	254	800	1320	1120	800	284	1200	425	1270	550	40	-	1200	508	80	633	40	1138	24	
CPS/T 75	1475	55	1915	2220	895	1280	254	800	1320	1120	800	284	1200	460	1270	600	45	-	1200	508	80	643	40	1188	24	



Ventilatore Tipo Fan Type	Flangia aspirazione Inlet flange					Flangia premente Outlet flange									Peso Weight kg
	D	D ₁	D ₂	d ₂	n ₂	a	b	a ₁	b ₁	a ₂	b ₂	d ₁	n fori n holes	t	
CPS/T 5,5	406	448	486	11.5	12	280	400	332	448	360	480	11.5	14	125	150
CPS/T 7,5	456	497	536	11.5	12	315	450	366	497	395	530	11.5	14	125	310
CPS/T 10	506	551	586	11.5	12	355	500	405	551	435	580	11.5	14	125	355
CPS/T 15	506	551	586	11.5	12	355	500	405	551	435	580	11.5	14	125	385
CPS/T 20	568	629	668	11.5	16	400	560	464	629	500	660	14	14	160	465
CPS/T 30	568	629	668	11.5	16	400	560	464	629	500	660	14	14	160	505
CPS/T 40	638	698	738	11.5	16	450	630	513	698	550	730	14	14	160	730
CPS/T 50	638	698	738	11.5	16	450	630	513	698	550	730	14	14	160	770
CPS/T 60	718	775	818	11.5	16	500	710	567	775	600	810	14	16	160	1040
CPS/T 75	718	775	818	11.5	16	500	710	567	775	600	810	14	16	160	1110