

GB

- For ATEX zone 21/1 (2D/2G)
- Very large motion pattern - vertical
- Very easy-going extraction arm
- RGF-A can rotate free 360° for hose relief
- Mountings for wall
- Length 2 - 4m is connected to channel by nipple
- Length 5 - 9m is connected to channel by hose (not inclusive)
- Suitable for welding smoke, light dust and gases
- Construction with external bar system
- Flow technical optimized hood

D

- Für ATEX-Zone 21/1 (2D/2G)
- Sehr großes Bewegungsmuster - senkrecht
- Sehr leicht-gängiger Punktabsaugarm
- RGF-A kann frei 360° drehen, um Schlauch zu entlasten
- Montagebeschlag für Wand
- Länge 2 - 4m wird mit Nippel an Kanal angeschlossen
- Länge 5 - 9m wird mit Schlauch an Kanal (nicht einschl.) angeschlossen
- Geeignet für Schweißrauch, leichten Staub und Gasen
- Konstruktion mit Außen-Gestängesystem
- Strömungstechnisch optimierter Trichter

GB

ATEX zone 21 and 1

- Hose type S9A- in electrically conductive polyethylene with spirale in spring steel wire
- Hose bracket made in plastic
- Arm tested for electrical resistance ($R < 10^{-8}$ ohm)
- Arm made with earth wire for earthing after mounting (see below)
- Hood made with manual damper. Packing in damper: Fabric rubber and handle in plastic.

Note: Arm movement speed may max. be 1m/sec.

D

ATEX-Zone 21 und 1

- Schlauch Typ S9A- in elektrisch leitfähigem Polyethylen mit Spirale in Federstahldraht
- Schlauchhalter in Kunststoff
- Arm für elektrischen Widerstand ($R < 10^{-8}$ Ohm) getestet
- Arm mit Erdleitung für Erdung nach Montage hergestellt (siehe unten)
- Trichter mit manueller Klappe ausgestattet. Packung in Klappe: Gewebegummi und Handgriff aus Kunststoff.

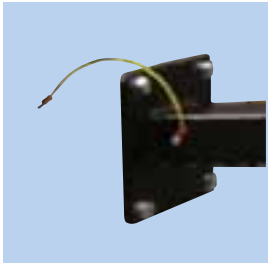
Bemerkung: Bewegungsgeschwindigkeit des Arms darf Max. 1m/Sek. sein.

Colour/Farbe: RAL 9005/9006 (structure/Struktur)

V. Aa. Gram A/S

LYSBJERGVEJ 10 • HAMMELEV • DK-6500 Vojens
TELEPHONE +45 74 52 30 75 • TELEFAX +45 74 53 01 64
E-MAIL: info@vaagram.dk • INTERNET: www.vaagram.com





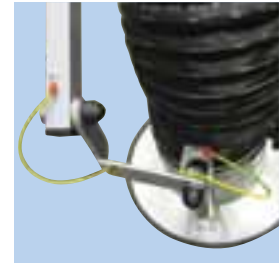
RGF-A 2000 - 4000
Wall fitting with earth cable.



Bend
Bend bottom with earth cable connections to parallelogram.



Joint
Intermediate plates at top joint with relief cables between construction parts.



Hood
Hood additional joint and external arm connected with earth cables. Hood can angle in two directions.

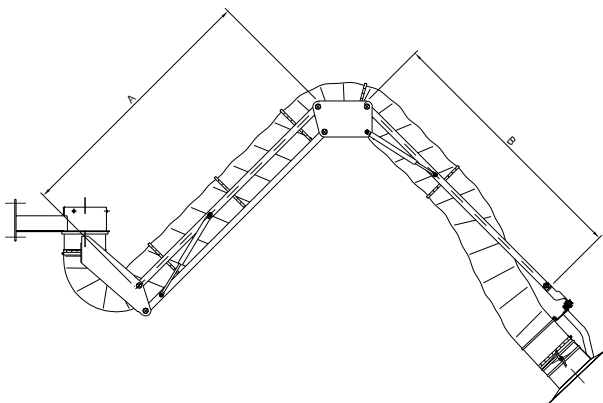
RGF-A 2000 - 4000
Wandbeschlag mit Erdungskabel.

Bogen
Boden des Bogens mit Erdungskabel-Verbindung an Parallelogram.

Gelenk
Zwischenplatten am Top-Gelenk mit Entlastungskabel zwischen den Konstruktionsteilen.

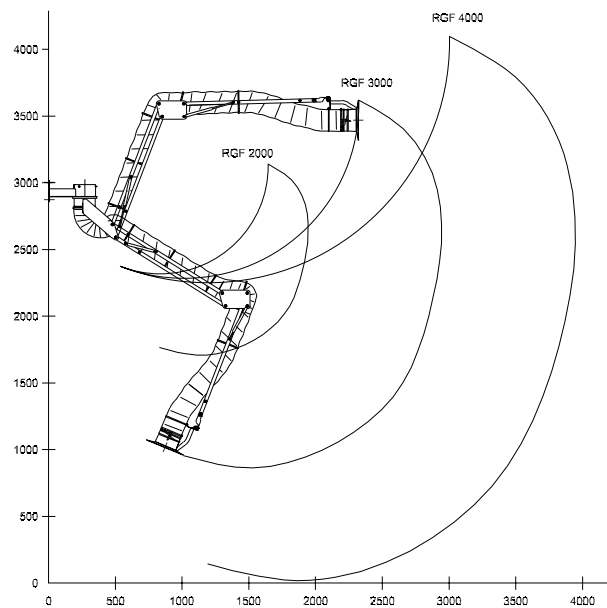
Trichter
Trichter-Zusatzgelenk und Außenarm durch Erdungskabeln verbunden. Trichter kann in zwei Richtungen gewinkelt werden.

Type RGF-A 2000 - 4000:



Type	Order no.	A	B
RGF-A 2000	10 123 000	500	500
RGF-A 3000	10 123 050	1000	1000
RGF-A 4000	10 123 100	1500	1500

Range RGF-A 2000 - 4000 (ø160mm):



Extraction arm Punktabsaugarm



type
Typ **RGF-A**

Diameter	Hose type	Max. vacuum	Damper	See page
ø80-ø160mm	S9-A	1500 Pa	Yes	8.07



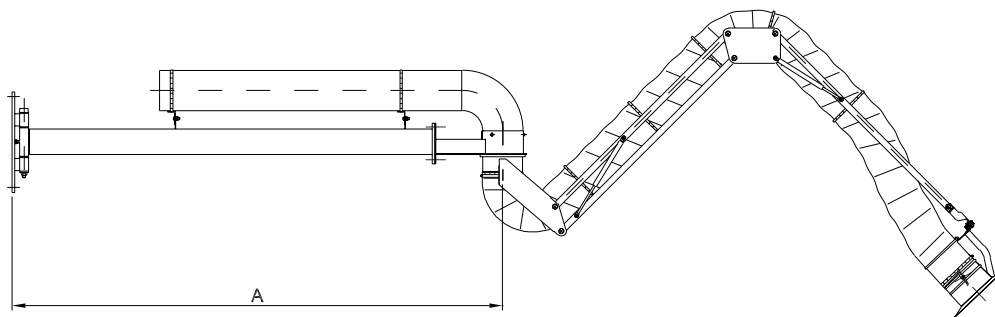
GB

RGF-A arm is designed with external joints, meaning air flow is increased, hose does not wear and service and adjustment are made easy.

D

RGF-A-Arm ist mit einem Gestänge außerhalb des Schlauchs konstruiert. Dies minimiert den Verschleiß, der Luftdurchfluß wird erhöht und Wartung und Justierung werden erleichtert.

Extraction arm type RGF with extension arm/single swing arm:



Type*	A	Hose diameter	Range (ø160mm)
RGF-A 4000E	1050	ø80-ø160mm	3950
RGF-A 5000	1950	ø80-ø160mm	4850

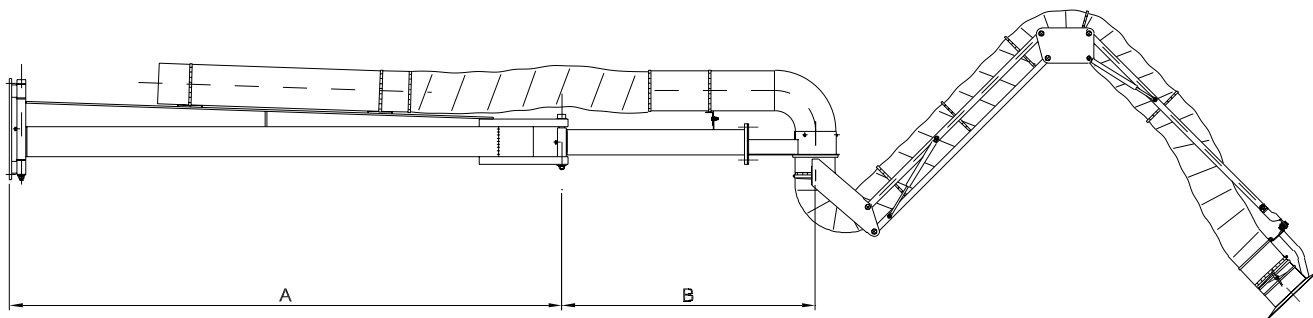
* In the sizes ø80-ø100mm the console will be ø125mm with reduction for hose. Pipe connection will be ø125mm. /
In den Grössen ø80-ø100mm wird die Konsole ø125mm mit Reduktion für Schlauch sein. Rohranschluß wird ø125mm sein.

V. Aa. Gram A/S

LYSBJERGVEJ 10 • HAMMELEV • DK-6500 Vojens
TELEPHONE +45 74 52 30 75 • TELEFAX +45 74 53 01 64
E-MAIL: info@vaagram.dk • INTERNET: www.vaagram.com



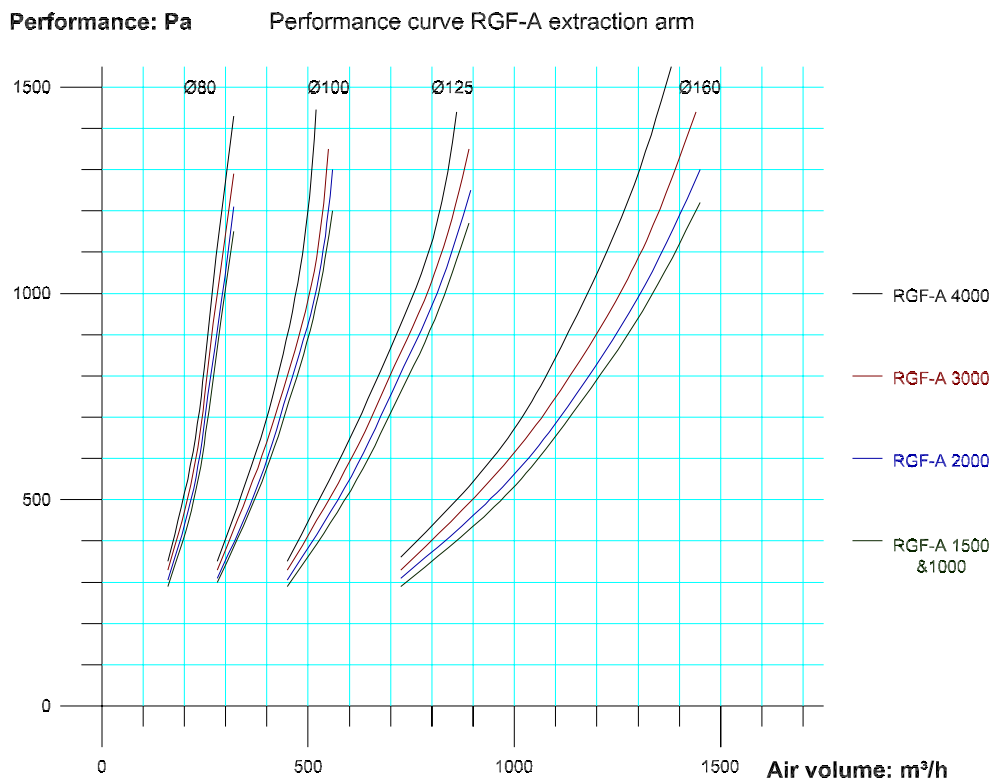
Extension arm/double swing arm, max. 9m (can be folded together against wall):



Type*	A	B	Hose diameter	Range (ø160mm)
RGF-A 6000	2185	1000	ø80-ø160mm	6085
RGF-A 7000	2185	1895	ø80-ø160mm	6980
RGF-A 8000	3185	1895	ø80-ø160mm	7980
RGF-A 9000	3185	1895	ø80-ø160mm	8980

* In the sizes ø80-ø100mm the console will be ø125mm with reduction for hose. Pipe connection will be ø125mm. /
In den Grössen ø80-ø100mm wird die Konsole ø125mm mit Reduktion für Schlauch sein. Rohranschluß wird ø125mm sein.

Performance curve for RGF-A 1000 - 4000 (ø80 - ø160mm):



Performance table for cantilever joints for RGF-A (ø80 - ø160mm):

Diameter	ø80mm	ø100mm	ø125mm	ø160mm
at m³/h	250	400	600	1000
2m joint	50 Pa	50 Pa	70 Pa	70 Pa
2m + 1m joint	100 Pa	100 Pa	150 Pa	150 Pa
2m + 2m joint	125 Pa	125 Pa	185 Pa	185 Pa
3m + 2m joint	145 Pa	145 Pa	220 Pa	220 Pa

Recht auf Änderungen bleibt vorbehalten. / Data is subject to alterations.
Rev. 04.11