



GB

Description ACF-A 52H - 234H

High efficient cyclone filter for ATEX zones 21/22 and 21/21

Construction

- Unit standard dimensioned for KST 300 and Pmax 10 bar
- Delivered standard with explosion membrane inclusive mating flange
- Differential pressure controlled compressed air cleaning
- Filter control is placed countersunk on front
- Compressed air connection is led forward to countersunk front
- Digital differential pressure display
- Pressure tank with manometer built into cabinet
- Gram Maxi325 jet pulse system
- Standard filter material: G113, dust class M
- High performance preseparator by cyclone - increases filter life
- Easy service access by front doors
- Dust container with Quicklock system mounted with system flange 400
- Standard operation below max. 4,000Pa. Reinforced units for higher vacuum are available.

Application

Filtration of various dust sorts, e.g. powder mix, aluminium dust, wood dust and the like

D

Beschreibung ACF-A 52H - 234H

Hocheffektives Zyklonfilter für ATEX-Zonen 21/22 und 21/21

Konstruktion

- Anlage Standard für KST 300 und Pmax 10 bar dimensioniert
- Wird Standard mit Berstscheibe einschl. Gegenflansch geliefert
- Differenzdruckgesteuerte Druckluftreinigung
- Filtersteuerung ist an der Frontseite angesenkt plziert
- Druckluftanschluß wird zur angesenkten Frontseite hingeführt
- Digitale Differenzdruckanzeige
- Druckbehälter mit Manometer eingebaut im Gehäuse
- Gram Maxi325-Jetpulsystem
- Standard Filtermaterial: G113, Staubklasse M
- Hochleistungsvorabscheider durch Zyklon - erhöht Filterlebenszeit
- Einfacher Wartungszugang durch Fronttüre
- Staubschublade mit Quicklock-System mit Systemflansch 400 montiert
- Standard-Betrieb unter Max. 4.000Pa. Verstärkte Anlagen für höheres Vakuum sind erhältlich.

Anwendung

Filtrierung von diversen Staubarten, z.B. Pulvermix, Aluminiumstaub, Holzstaub u.ä.

Colour/Farbe: RAL 5007/7011 (structure/Struktur)

V. Aa. Gram A/S

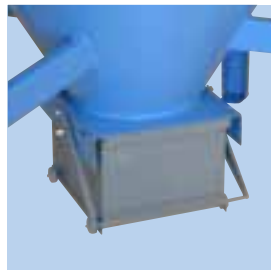
LYSBJERGVEJ 10 • HAMMELEV • DK-6500 Vojens
TELEPHONE +45 74 52 30 75 • TELEFAX +45 74 53 01 64
E-MAIL: info@vaagram.dk • INTERNET: www.vaagram.com





Service

Tank and all automatic control is countersunk in unit top/front.



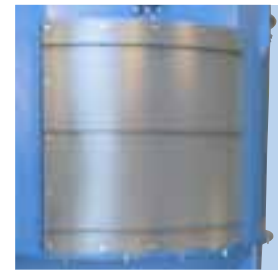
Dust container

Metal dust container with Quicklock system, which is placed beneath cyclone filter.



Dustfree filter change

Filter change is easy and dustfree done by filter bayonet suspension, which is loosened from clean air chamber.



Filter condition

Visual inspection of filter condition and cyclone chamber is easy to perform.

Wartung

Behälter und alle Automatik sind an der Top-/Frontseite der Anlage angesenkt.

Staubschublade

Staubschublade aus Metall mit Quicklock-System, die unterhalb des Zyklonfilters platziert ist.

Staubfreier Filtertausch

Filtertausch ist einfach und staubfrei durch Filterbajonett-Aufhängung durchzuführen, die durch Reinluftkammer gelockert werden.

Filterzustand

Visuelle Inspektion des Filterzustands und der Zyklonkammer ist einfach durchzuführen.

GB

Further available:

- Rupture sensor for explosion membrane (10 970 900)
- ½" water separator with manometer and pressure reducing valve (04 493 500)
- Possibility for dust free filter change
- Fan built-on
- Galvanized, powder enamelled version
- Filter material according to task
- ATEX rotary valve chamber
- ATEX sliding damper
- Bigbag beneath ATEX-approved draining
- Tip-container beneath ATEX-approved draining

D

Weiter erhältlich:

- Berstsensoren für Berstscheibe (10 970 900)
- ½" Wasserabscheider mit Manometer und Reduktionsventil (04 493 500)
- Möglichkeit für staubfreien Filtertausch
- Ventilator aufgebaut
- Galvanisierte, pulverlackierte Ausführung
- Filtermaterial je nach Aufgabe
- ATEX-Filtererschleuse
- ATEX-Absperrschieber
- Bigbag unter ATEX-genehmigte Entleerung
- Kipp-Container unter ATEX-genehmigte Entleerung

GB

Operational data:

Air volume:

Is calculated on the basis of dust type and dust volume as well as other circumstances by V. Aa. Gram A/S.

Supply:

Filter control (BA): 230V AC (constant)

Compressed air: 5.5 - 6.0 bar dry compressed air by Cejn-coupling incl. ø10mm hose nipple

Compressed air volume: see overview table below

D

Betriebsdaten:

Luftmenge:

Wird auf Basis des Staubtyps und der Staubmenge sowie anderer Verhältnisse von V. Aa. Gram A/S berechnet.

Versorgung:

Filtersteuerung (BA): 230V AC (konstant)

Druckluft: 5,5 - 6,0 bar trockener Druckluft durch Cejn-Kupplung mit ø10mm-Schlauchnippel

Druckluftmenge: Siehe Übersichtstabelle unten



Type	Max. air load dependent on dust type [m³/h]	Number filter cartridge	Number jet valves	G113 filter area [m²]	Compressed air [L/min.]	Number dust containers (stand.) [L]	Number dust containers (option*) [L]	Weight [kg]
ACF-A 52 H	4160	2	2	52	30	1x72	1x150	340
ACF-A 39	3120	3	3	39	30	1x72	1x150	290
ACF-A 78 H	6240	3	3	78	30	1x72	1x150	340
ACF-A 52	4160	4	4	52	30	1x72	1x150	360
ACF-A 104 H	8320	4	4	104	30	1x72	1x150	420
ACF-A 65	5200	5	5	65	30	1x72	1x150	420
ACF-A 130 H	10400	5	5	130	30	1x72	1x150	500
ACF-A 91	7280	7	7	91	30	1x72	1x150	550
ACF-A 182 H	14560	7	7	182	30	1x72	1x150	650
ACF-A 117	9360	9	9	117	30	1x72	1x150	630
ACF-A 234 H	18720	9	9	234	30	1x72	1x150	740
ACF-A 130 D	10400	10	10	130	60	2x72	2x150	840
ACF-A 260 DH	20800	10	10	260	60	2x72	2x150	990
ACF-A 182 D	14560	14	14	182	60	2x72	2x150	1100
ACF-A 364 DH	29120	14	14	364	60	2x72	2x150	1290
ACF-A 234 D	18720	18	18	234	60	2x72	2x150	1250
ACF-A 468 DH	37440	18	18	468	60	2x72	2x150	1470

* Unit must be prepared for tall dust container. Please, note further that unit height is increased by 325mm.

Recht auf Änderungen bleibt vorbehalten. / Data is subject to alterations.

Rev. 07.14

V. Aa. Gram A/S

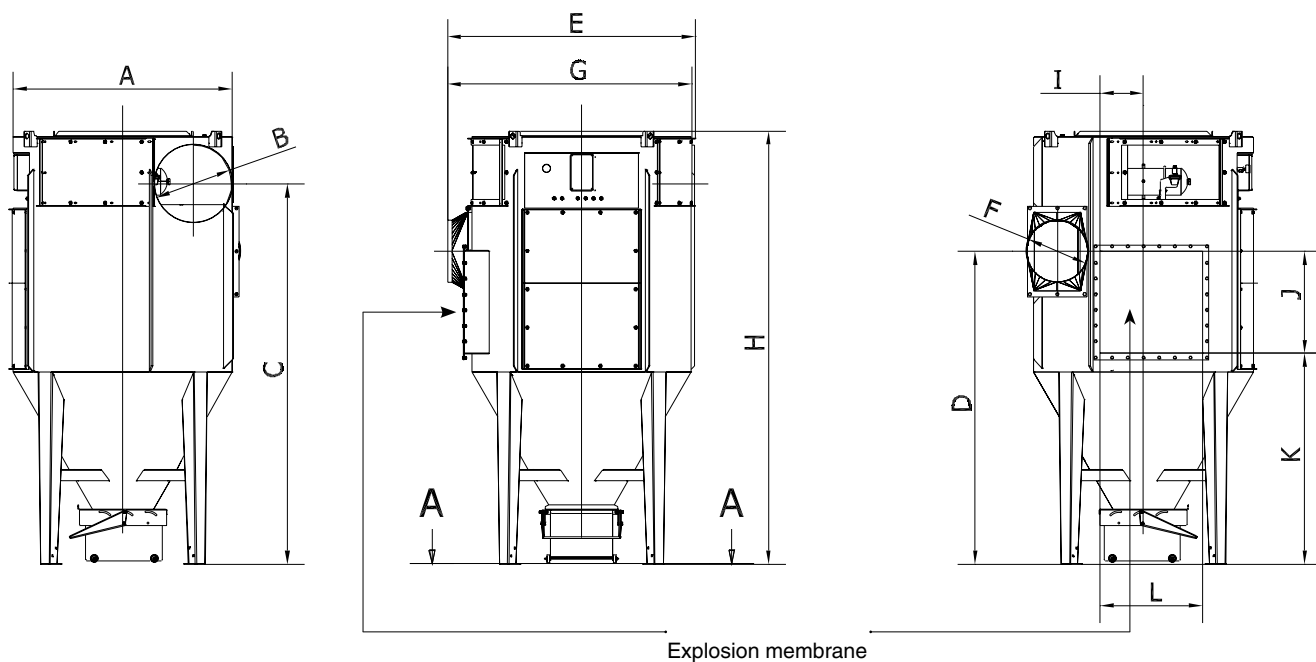
LYSBJERGVEJ 10 • HAMMELEV • DK-6500 Vojens

TELEPHONE +45 74 52 30 75 • TELEFAX +45 74 53 01 64

E-MAIL: info@vaagram.dk • INTERNET: www.vaagram.com



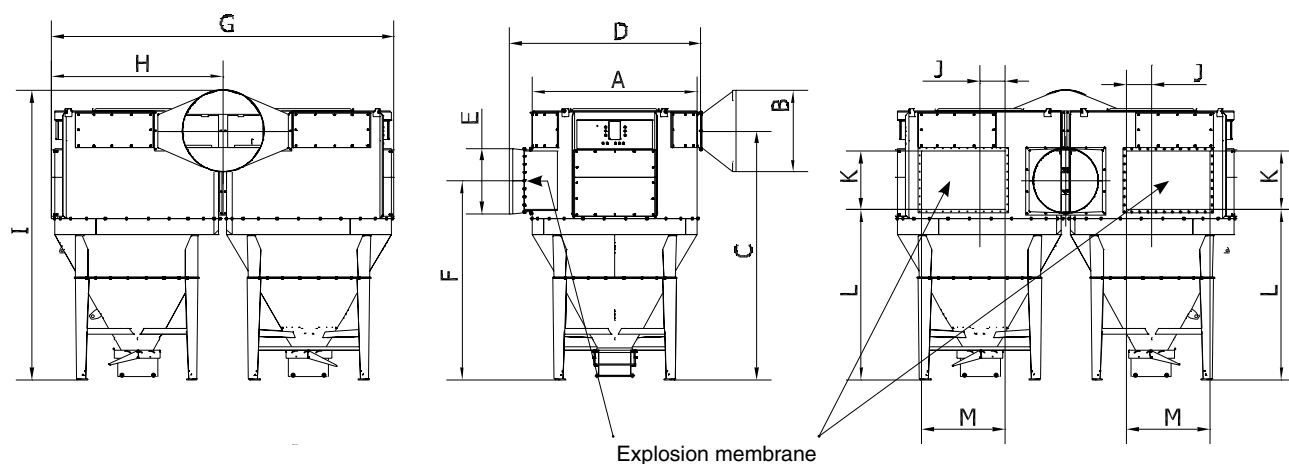
Cyclone filter type ACF-A 52 H - 234 H:



Explosion membrane

Type	A	B	C	D	E	F	G	H	I	J	K	L
ACF-A 52 H	ø1100	ø315	2260	1830	1186	ø315	1157	2509	285	653	1000	653
ACF-A 39	ø1200	ø200	2052	1622	1335	ø200	1306	2239	249	653	1119	653
ACF-A 78 H	ø1200	ø400	2312	1882	1284	ø400	1255	2599	150	653	1347	653
ACF-A 52	ø1400	ø250	2145	1765	1584	ø250	1555	2768	277	653	1348	653
ACF-A 104 H	ø1400	ø500	2430	1999	1584	ø400	1555	2768	277	653	1348	653
ACF-A 65	ø1550	ø250	2565	2085	1764	ø250	1727	2937	310	653	1672	653
ACF-A 130 H	ø1550	ø500	2565	2085	1767	ø500	1727	2937	310	720	1672	1020
ACF-A 91	ø1850	ø315	2898	2288	2560	ø315	2153	3213	325	653	1924	653
ACF-A 182 H	ø1850	ø630	2898	2288	2560	ø630	2153	3213	325	720	1924	1020
ACF-A 117	ø2000	ø400	3035	2426	2635	ø400	2279	3350	310	653	2072	653
ACF-A 234 H	ø2000	ø630	3035	2426	2635	ø630	2279	3350	310	720	2072	1020

Cyclone filter type ACF-A 130 D - 468 DH:



Type	A	B	C	D	E	F	G	H	I	J	K	L	M
ACF-A 130 D	∅1550	∅400	2565	2231	∅400	2085	3382	1691	2965	310	2 x 653	1672	2 x 653
ACF-A 260 DH	∅1550	∅800	2565	2231	∅630	2085	3382	1691	2965	310	2 x 720	1672	2 x 1020
ACF-A 182 D	∅1850	∅400	2898	2677	∅400	2288	4014	2007	3294	325	2 x 653	1924	2 x 653
ACF-A 364 DH	∅1850	∅800	2898	2677	∅800	2288	4014	2007	3294	325	2 x 720	1924	2 x 1020
ACF-A 234 D	∅2000	∅500	3034	2760	∅500	2424	4179	2090	3534	310	2 x 653	2072	2 x 653
ACF-A 468 DH	∅2000	∅1000	3034	2760	∅800	2424	4179	2090	3534	310	2 x 720	2072	2 x 1020

Type	Order no. ATEX zone 21 (inside) / 22 (outside)	Order no. ATEX zone 21 (inside) / 21 (outside)	Explosion membrane +0.2 bar [mm]	Order no. explosion membrane	Placement explosion membrane at
ACF-A 52 H	10 420 110	10 420 120	653 x 653	10 970 075	Inlet
ACF-A 39	10 420 010	10 420 020	653 x 653	10 970 075	Inlet
ACF-A 78 H	10 420 210	10 420 220	653 x 653	10 970 075	Inlet
ACF-A 52	10 420 060	10 420 070	653 x 653	10 970 075	Inlet
ACF-A 104 H	10 420 310	10 420 320	653 x 653	10 970 075	Inlet
ACF-A 65	10 420 160	10 420 170	653 x 653	10 970 075	Inlet
ACF-A 130 H	10 420 410	10 420 420	720 x 1020	10 970 125	Inlet
ACF-A 91	10 420 260	10 420 270	653 x 653	10 970 075	Inlet
ACF-A 182 H	10 420 460	10 420 470	720 x 1020	10 970 125	Inlet
ACF-A 117	10 420 360	10 420 370	653 x 653	10 970 075	Inlet
ACF-A 234 H	10 420 510	10 420 520	720 x 1020	10 970 125	Inlet
ACF-A 130 D	10 420 560	10 420 570	2 x (653 x 653)	2 x 10 970 075	Front at inlet
ACF-A 260 DH	10 420 710	10 420 720	2 x (720 x 1020)	2 x 10 970 125	Front at inlet
ACF-A 182 D	10 420 610	10 420 620	2 x (653 x 653)	2 x 10 970 075	Front at inlet
ACF-A 364 DH	10 420 760	10 420 770	2 x (720 x 1020)	2 x 10 970 125	Front at inlet
ACF-A 234 D	10 420 660	10 420 670	2 x (653 x 653)	2 x 10 970 075	Front at inlet
ACF-A 468 DH	10 420 810	10 420 820	2 x (720 x 1020)	2 x 10 970 125	Front at inlet

Recht auf Änderungen bleibt vorbehalten. / Data is subject to alterations.

Rev. 07.14

V. Aa. Gram A/S

LYSBJERGVEJ 10 • HAMMELEV • DK-6500 Vojens
TELEPHONE +45 74 52 30 75 • TELEFAX +45 74 53 01 64
E-MAIL: info@vaagram.dk • INTERNET: www.vaagram.com





Type	Order no. ATEX zone 21 (inside) / 22 (outside)	Order no. ATEX zone 21 (inside) / 21 (outside)	Explosion membrane +0.2 bar [mm]	Order no. explosion membrane	Placement explosion membrane at
ACF-A 52 H	10 420 110	10 420 120	653 x 653	10 970 075	Inlet
ACF-A 39	10 420 010	10 420 020	653 x 653	10 970 075	Inlet
ACF-A 78 H	10 420 210	10 420 220	653 x 653	10 970 075	Inlet
ACF-A 52	10 420 060	10 420 070	653 x 653	10 970 075	Inlet
ACF-A 104 H	10 420 310	10 420 320	653 x 653	10 970 075	Inlet
ACF-A 65	10 420 160	10 420 170	653 x 653	10 970 075	Inlet
ACF-A 130 H	10 420 410	10 420 420	720 x 1020	10 970 125	Inlet
ACF-A 91	10 420 260	10 420 270	653 x 653	10 970 075	Inlet
ACF-A 182 H	10 420 460	10 420 470	720 x 1020	10 970 125	Inlet
ACF-A 117	10 420 360	10 420 370	653 x 653	10 970 075	Inlet
ACF-A 234 H	10 420 510	10 420 520	720 x 1020	10 970 125	Inlet
ACF-A 130 D	10 420 560	10 420 570	2 x (653 x 653)	2 x 10 970 075	Front at inlet
ACF-A 260 DH	10 420 710	10 420 720	2 x (720 x 1020)	2 x 10 970 125	Front at inlet
ACF-A 182 D	10 420 610	10 420 620	2 x (653 x 653)	2 x 10 970 075	Front at inlet
ACF-A 364 DH	10 420 760	10 420 770	2 x (720 x 1020)	2 x 10 970 125	Front at inlet
ACF-A 234 D	10 420 660	10 420 670	2 x (653 x 653)	2 x 10 970 075	Front at inlet
ACF-A 468 DH	10 420 810	10 420 820	2 x (720 x 1020)	2 x 10 970 125	Front at inlet