

Boxair M1 - Filtro portátil para humos de soldadura y polvo ligero

El filtro portátil Boxair está especialmente diseñado para la extracción localizada de humos de soldadura, polvo de amolado y polvo ligero seco. El equipo de aspiración incorpora un prefiltro para chispas y un filtro principal (clase F7). Equipo sencillo y manejable idela para aplicaciones donde los puestos de soldadura no son fijos y se necesita una aspiración flexible. Incorpora un brazo articulado de 3 metros de longitud que permite realizar la extracción localizada del humo o polvo antes de que pase al operario o al ambiente.

Aplicaciones

- Para aspiración en diferentes puntos del taller.
- Especialmente indicado para polvo y humo seco (humos de soldadura, polvo de amolado, polvo de granito, mármol,...)

Características principales

- Volumen de aire 1000m³/h
- Ventilador de 0,75 kW
- Dos etapas de filtración: cassette malla metáica y filtro F7
- Fácil acceso para cambio de filtros-
- Equipado con 4 ruedas (dos de ellas con freno)



Prefiltro parachispas



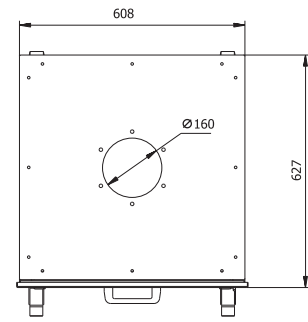
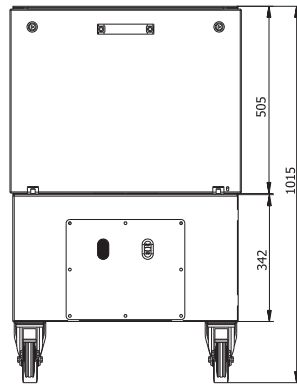
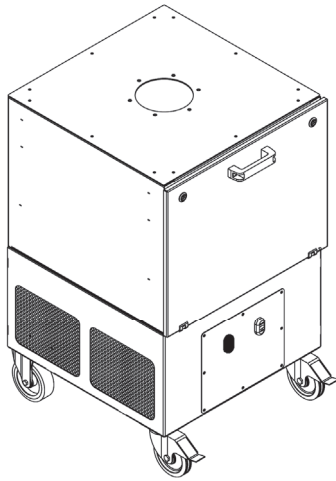
Filtro principal



Entrada para brazo dia. 160 mm



Ruedas giratorias con freno



Boxair M1	data	
Nominal airflow	[m ³ /h]	1000
Weight	[kg]	62
Power supply*	[V] / [Hz]	3x400 / 50
Motor power	[kW]	0,75
Prefilter		metal mesh
Main filter		F7 cassette fi lter

