



GB

- Max. pressure: 2,500 Pa
- Max. air volume: 4,000 m³/h
- Equipped with open transport wheel for transport of polluted air and chips

Fan construction:

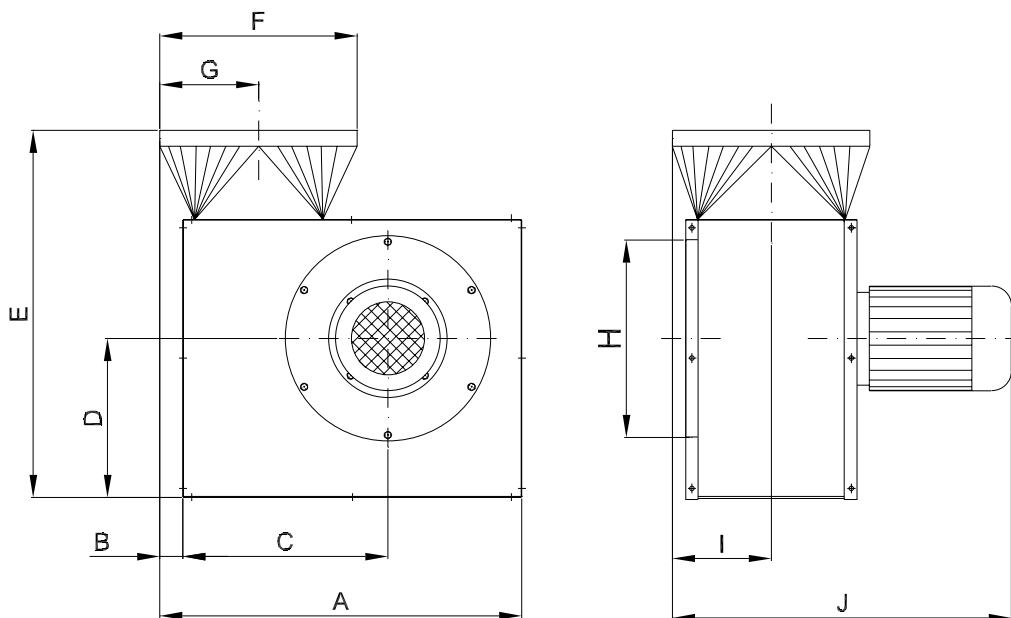
- Cabinet: 2.0mm steel plate, welded-on
- Fan wheel: open with straight, self-cleaning blades
- Fan wheel: static/dynamically balanced
- Available with closed fan wheel

D

- Max. Druck: 2.500 Pa
- Max. Luftmenge: 4.000 m³/h
- Mit offenem Transportlaufrad für Transport von verunreinigter Luft und Spänen

Ventilatoraufbau:

- Gehäuse: 2,0mm Stahlblech, aufgeschweißt
- Laufrad: offenes mit geraden, selbstreinigende Schaufeln
- Laufrad: statisch/dynamisch ausgewuchtet



Type	Order no.	Volt [V]	Rpm	[kW]	Max. amp.	Start current	A	B	C	D	E	F [ø]	G	H [ø]	I	J	Weight [kg]
VH 900	03 256 000	3x400	2800	0.75	1.90	9.50	613	0	374	278	633	125	125	125	88	392	25
VH 1800	03 261 000	3x400	2835	1.50	3.30	25.00	613	0	374	278	633	160	125	160	88	428	30
VH 2700	03 266 000	3x400	2855	2.20	4.70	34,30	613	0	374	278	633	200	125	200	100	435	33
VH 3800/1	03 281 000	3x400	2905	3.00	6.20	51.50	686	0	417	324	688	250	150	250	144	581	52
VH 3800/2	03 283 000	3x400	2865	4.00	7.70	65.50	686	0	417	324	688	250	150	250	144	591	64
VH 900	03 258 000	1x230	2800	0.75	5.00	18.90	613	0	374	278	633	125	125	125	88	392	25

Motor data ≥ 0.75kW, 3x400V, according to IE2-motors.

Available transportable and hot-galvanized or stainless. /
Lieferbar transportabel und feuerverzinkt oder aus Edelstahl.

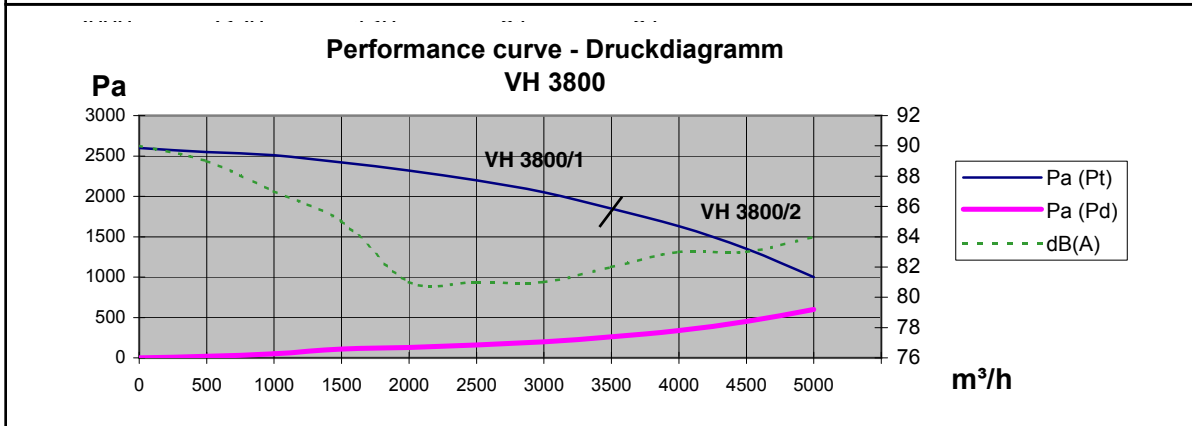
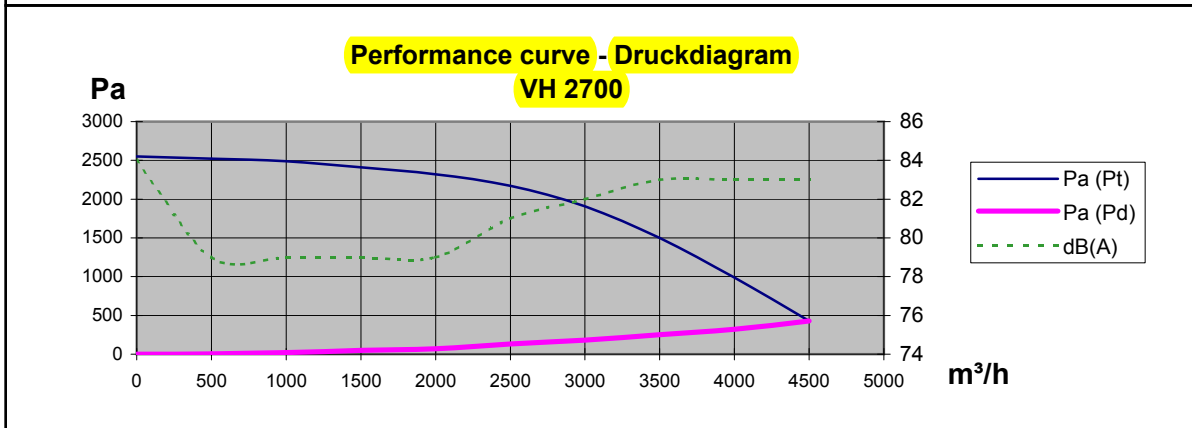
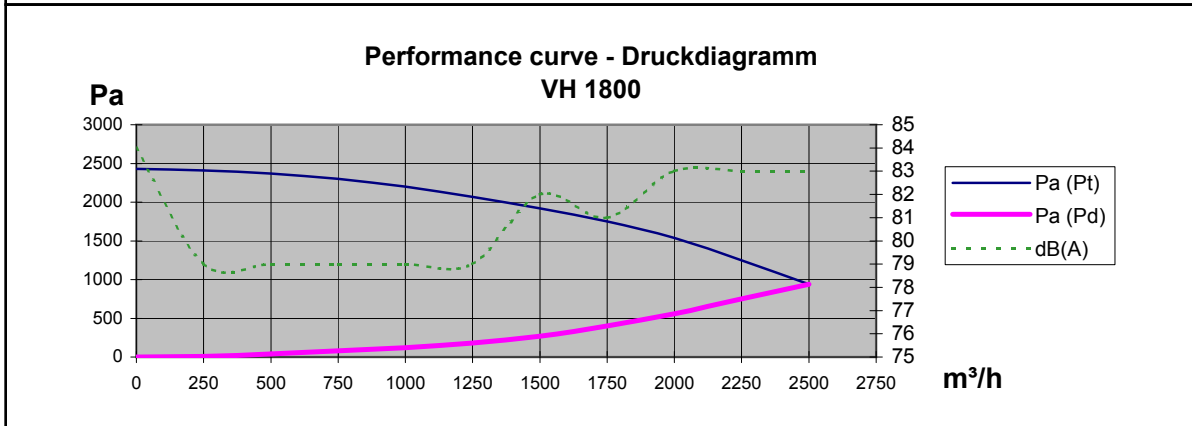
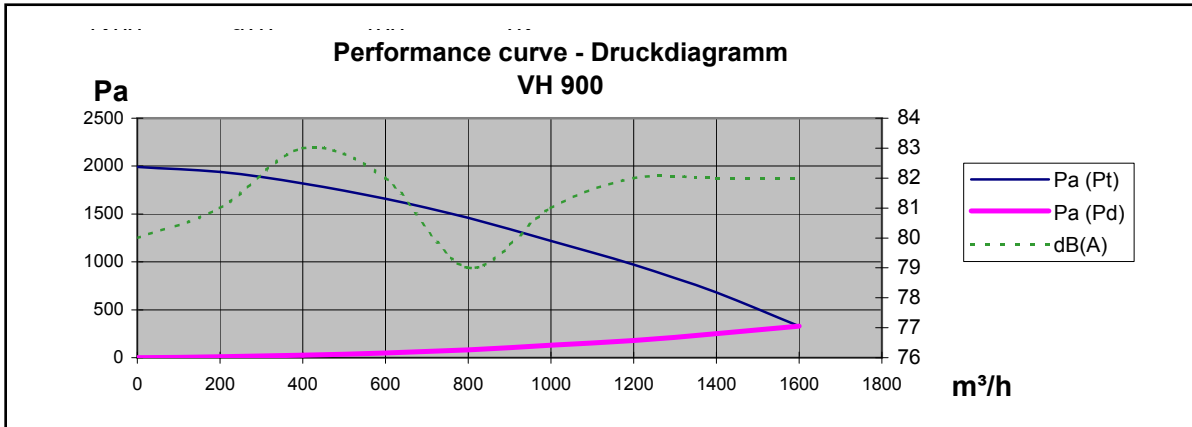
Colour/Farbe: RAL 5007 (structure/Struktur)

V. Aa. Gram A/S

LYSBJERGVEJ 10 • HAMMELEV • DK-6500 Vojens
TELEPHONE +45 74 52 30 75 • TELEFAX +45 74 53 01 64
E-MAIL: info@vaagram.dk • INTERNET: www.vaagram.com



2800 rpm./Upm.:



Recht auf Änderungen bleibt vorbehalten. / Data is subject to alterations. Rev. 02.12