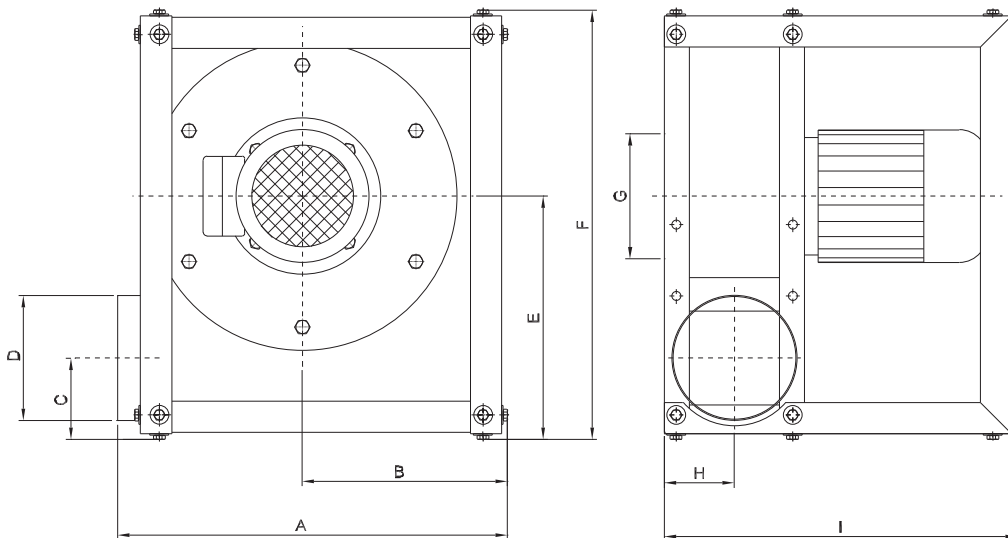


ES

Para tareas de montaje y aspiración en espacios confinados

Diferentes posiciones para salida y entrada del aire
Adecuado para transporte de aire sucio
(humos, polvo, gases, ...)

Montado en robusto marco metálico para fácil transporte.



Type	Order no.	Volt [V]	Rpm.	[kW]	Max. amp.	A	B	C	D	E	F	G	H	I	Weight [kg]
VT 500	03 012 000	3X400	2800	0.37	0.91	400	201	89	ø100	236	427	ø100	90	398	16
VT 1000	03 032 000	3x400	2800	0.75	1.90	499	263	104	ø160	312	550	ø125	90	452	25
VT 2000	03 052 000	3x400	2800	1.10	2.70	499	263	104	ø160	312	550	ø160	90	452	26
VT 500	03 016 000	1X230	2800	0.37	3.00	400	201	89	ø100	236	427	ø100	90	398	16
VT 1000	03 036 000	1x230	2800	0.75	5.00	499	263	104	ø160	312	550	ø125	90	452	25
VT 2000	03 054 000	1x230	2800	1.10	7.20	499	263	104	ø160	312	550	ø160	90	452	26

Motor data ≥ 0.75kW, 3x400V, according to IE2-motors.

Available transportable and hot-galvanized or stainless. /
Lieferbar transportabel und feuerverzinkt oder aus Edelstahl.

Colour/Farbe: RAL 5007 (structure/Struktur)

V. Aa. Gram A/S

LYSBJERGVEJ 10 • HAMMELEV • DK-6500 Vojens
TELEPHONE +45 74 52 30 75 • TELEFAX +45 74 53 01 64
E-MAIL: info@vaagram.dk • INTERNET: www.vaagram.com

