

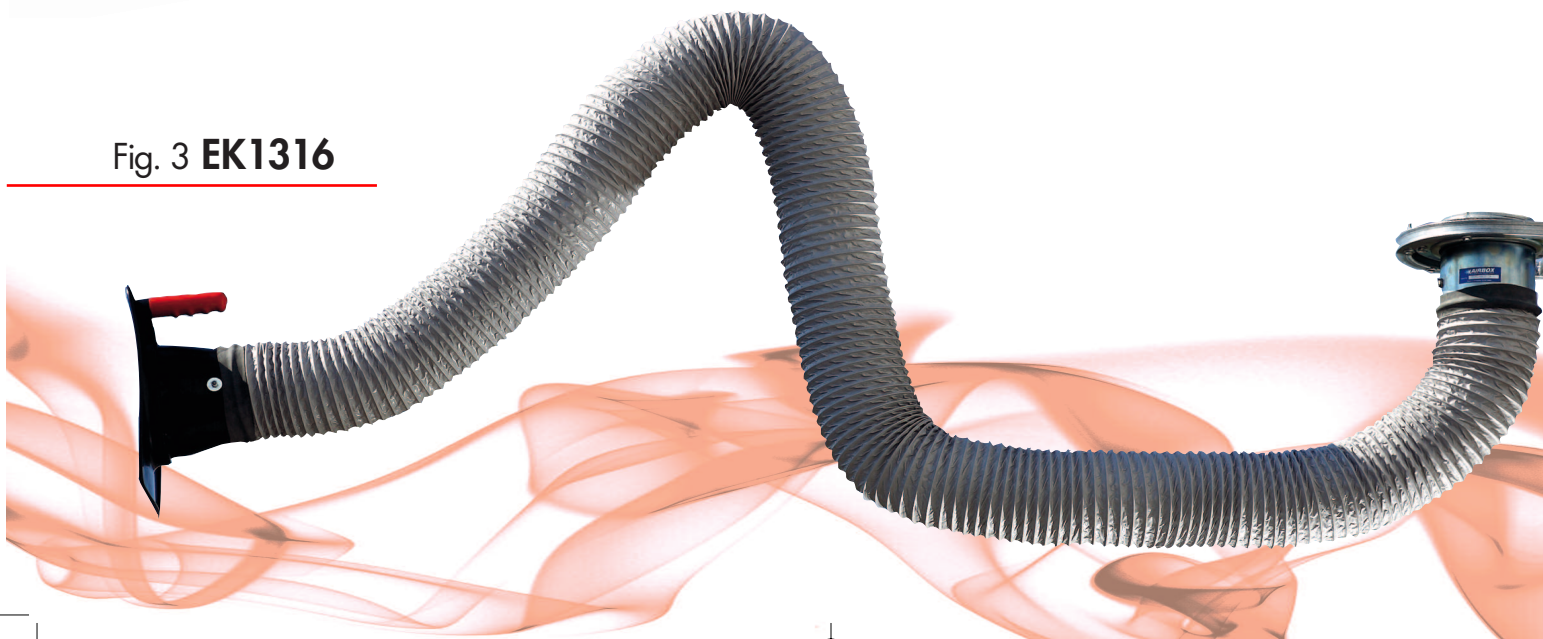
™

EK**BRAZO DE ASPIRACIÓN
LOCALIZADA****APLICACIONES**

Especialmente diseñado para extracción localizada de humos de soldadura, polvo en suspensión y gases volátiles.

VENTAJAS

- Nueva campana de alta eficacia
- Longitudes hasta 5 metros
- Fácilmente manejable para el operario
- Precio competitivo

Fig. 1 EK5216**Fig. 2 EK0216****Fig. 3 EK1316**



BRAZO DE EXTRACCIÓN LOCALIZADA



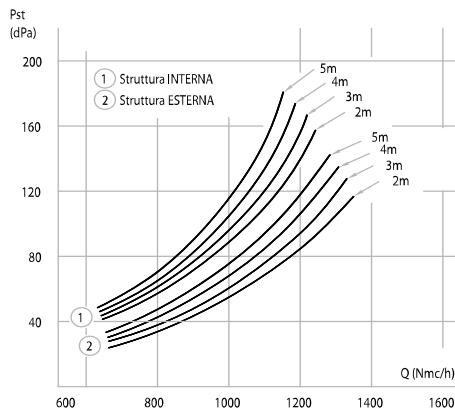
CARACTERÍSTICAS

Campana de alta eficacia construída en material plástico resistente, incluye válvula de regulación y mango para posicionar la campana. Diámetro 160 mm. Manguera especial para temperatura hasta 70°C y para proyecciones y chispas.

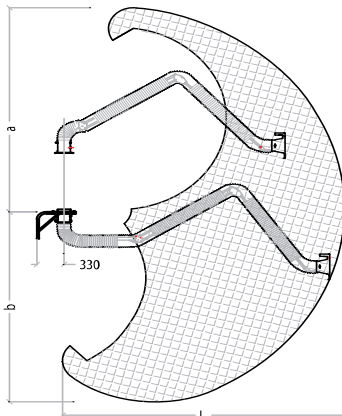


Fácilmente manejable y de posicionar

Diagrama de pérdida de carga



RADIO DE ACCIÓN



Modello struttura INTERNA	Dimensioni (mm)		
	L	a	b
EK0216	2209	1321	2145
EK0316	3309	2413	3189
EK1316	3011	1321	2145
EK1416	4111	2413	3189
EK2416	3951	1321	2145
EK2516	5051	2413	3189

Modello struttura ESTERNA	Dimensioni (mm)		
	L	a	b
EK5216	2209	1321	2145
EK5316	3309	2413	3189
EK6316	3011	1321	2145
EK6416	4111	2413	3189
EK7416	3951	1321	2145
EK7516	5051	2413	3189

MODELOS			Estructura Interna		Estructura Externa	
Sbraccio (mm)	Prolunga (mm)	Tubo Dn. (mm)	Fig.	Codice	Fig.	Codice
2000	-	160	2	EK0216	1	EK 5216
3000	-	160	2	EK0316	1	EK 5316
3000	1000	160	3	EK1316	-	EK 6316
4000	1000	160	3	EK1416	-	EK 6416
4000	2000	160	3	EK2416	-	EK 7416
5000	2000	160	3	EK2516	-	EK 7516

In rosso modelli non disponibili in magazzino

GRUPOS DE ASPIRACIÓN COMPLETOS										
Caudal	(m³/h)	750				1250				
		Brazo	(mm)	2000	3000	4000	5000	2000	3000	4000
Estructura		ARTICULACIÓN INTERNA								
Aspirador/Pot.	Cod./kW	JM0750/0,73				JN1250/1,5				
Codigo		EKM432	EKM433	EKM444	EKM445	EKN432	EKN433	EKN444	EKN445	
Estructura		ARTICULACIÓN EXTERNA								
Aspirador/Pot.	Cod./kW	JL0750/0,55				JM1250/0,73				
Codigo		EKL832	EKL833	EKL844	EKL845	EKM832	EKM833	EKM844	EKM845	



Técnicos de Captación y Servicios, s.l.
C/Lezeaga, 10 (48002) Bilbao-Bizkaia-
www.aspiracionyfiltracion.com