



NEBBIE
OLEOSE



MIST COMPACT®

Filtro para nieblas aceitosas



El filtro de neblina de aceite MIST COMPACT® ha sido diseñado para el diseño de sistemas centralizados de captación y filtrado.

Es un filtro de efecto coalescente para la eliminación de neblinas de aceite emulsionado, compuesto por cartuchos de fibra de vidrio plisados con eficiencia H13 y una membrana externa de polipropileno.

La estructura del MIST COMPACT® está equipada con un gran panel de inspección para facilitar todas las operaciones de montaje y mantenimiento.

El aire contaminado ingresa al filtro pasando a través de un pleno que favorece la desaceleración

del flujo y la descomposición de las partículas más gruesas. El agua residual primero pasa a través de un pre-separador de celosía metálica, luego pasa a través de los cartuchos de fibra de vidrio, depositando el contaminante afuera, mientras se evacua el aire limpio del cabezal del filtro.

Las partículas de aceite recolectadas son expulsadas a través de un tubo de drenaje ubicado en la parte inferior del filtro.



Accesorios:

- ▶ Cuadro eléctrico con Start & Stop o Inverter
- ▶ Absolute final filter (H11 o H13)
- ▶ Silenciadores
- ▶ DP Led






Ventajas

- ✓ **Eficiencia**
 - ▶ Emisiones $\leq 5 \text{ mg/Nm}^3$ *
- ✓ **Ahorro de energía**
- ✓ **Mejoras en el lugar de trabajo.**
- ✓ **Instalación fácil**
- ✓ **Soluciones de plantas personalizadas**
- ✓ **Asistencia técnica y servicio postventa.**
- ✓ **Costos de gestión y mantenimiento reducido**

*Altre emissioni raggiungibili a richiesta

Sistema de control de filtro - DP Led

DP con tira de LED de 3 colores: verde, amarillo, rojo. La tira está montada delante del filtro y permite al operador tener una visión clara del estado de obstrucción del cartucho.

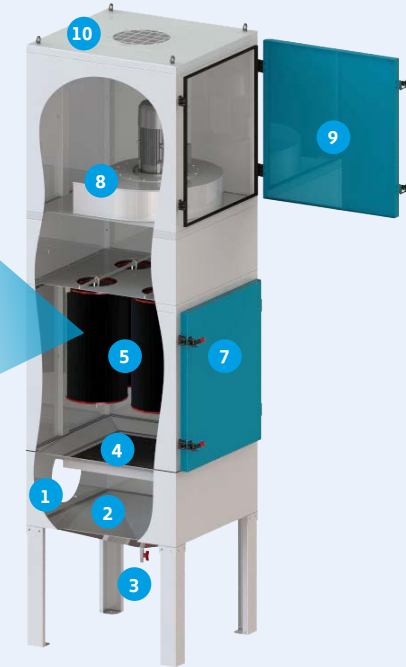
-  **LED VERDE** Estado normal de funcionamiento
-  **LED GIALLO** - Estado de prealarma
-  **LED ROSSO** - Cartuchos colmatados



APLICACIONES

- ▶ Mecanizado en tornos
- ▶ Mecanizado en centros de mecanizado
- ▶ Rectificado y super-acabado
- ▶ Roscado, roscado
- ▶ Procesamiento mecánico en general

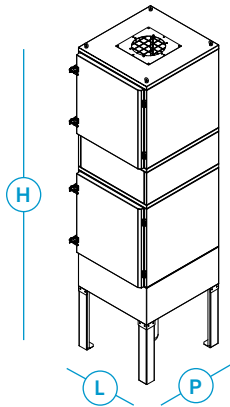
- ▶ Cortar con sierras
- ▶ Spray de emulsión
- ▶ Taladrado
- ▶ Fresado



Características Técnicas

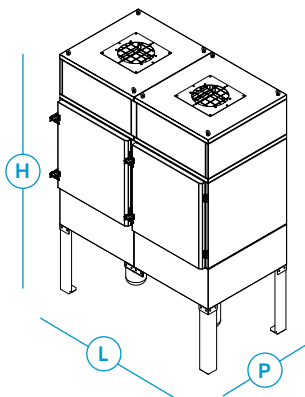
MIST COMPACT Serie V [con ventilador]

Cod. HF	PORTATA D'ARIA	SUPERFICIE FILTRANTE	PRESSIONE STATICA	POTENZA INSTALLATA	CONNESSIONI [mm]		DIMENSIONI [mm]		
	[m³/h]	[m²]	[Pa]	[kW]	In	Out	L	P	H
MC02TV	1500	42	1800	1,5	Ø300	Ø300	850	900	3215
MC04TV	3000	84	1800	3	Ø300	Ø300	850	900	3215
MC08TV	6000	168	2000	5,5	Ø300	362 x 405	1700	900	2815
MC12TV	8000	252	2450	7,5	Ø300	362 x 405	2550	900	2815
MC16TV	12000	336	2000	2x5,5	Ø300	2 x (362 x 405)	3400	900	2815
MC20TV	14000	420	2450	2x7,5	Ø300	2 x (362 x 405)	4250	900	2815



MIST COMPACT Serie S [sin ventilador]

Cod. HF	PORTATA D'ARIA	SUPERFICIE FILTRANTE	CONNESSIONI [mm]		DIMENSIONI [mm]		
	[m³/h]	[m²]	In	Out	L	P	H
MC02TS	1600	42	Ø300	Ø300	850	900	2260
MC04TS	3200	84	Ø300	Ø300	850	900	2260
MC08TS	6400	168	2 x Ø300	2 x Ø300	1700	900	2260
MC12TS	9600	252	3 x Ø300	3 x Ø300	2550	900	2260
MC16TS	12800	336	4 x Ø300	4 x Ø300	3400	900	2260
MC20TS	16000	420	5 x Ø300	5 x Ø300	4250	900	2260



- 1 brida de entrada de aire
- 2 tolva
- 3 drenaje de aceite
- 4 filtro de malla metálica
- 5 cartuchos de fibra de vidrio
- 6 membrana externa
- 7 puertas inspección para mantenimiento
- 8 ensamblaje del ventilador
- 9 Puerta de inspección grupal movimiento de ventilación
- 10 brida de salida de aire



TÉCNICOS DE CAPTACIÓN Y SERVICIOS,S.L.
www.aspiracionyfiltracion.com



MORE
THAN
A SUPPLIER

CERTIFICAZIONI



BS OHSAS 18001



ISO 9001