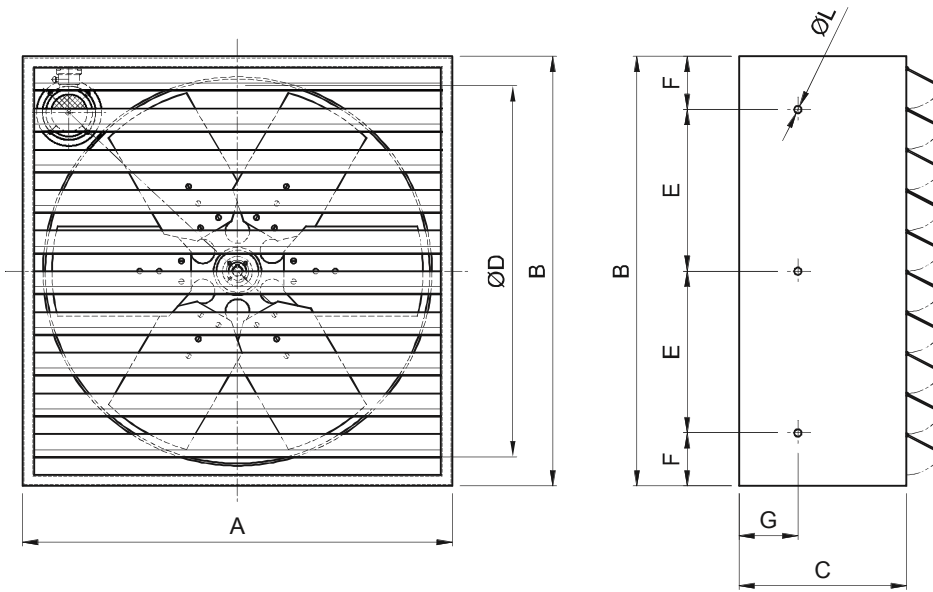


MODELLO SA / SAs - DIMENSIONI DI INGOMBRO
MODEL SA / SAs - OVERALL DIMENSIONS



**Ventilatore Modello SA
con serranda a gravità**
**Fan type SA
with gravity shutter**
**Ventilatore Modello SAs
senza serranda a gravità**
**Fan type SAs
without gravity shutter**

Ventilatore Tipo Fan Type	Ventilatore Fan								Peso Weight kg
	A	B	C	D	E	F	G	L	
SA 30	950	950	450	760	475	237,5	270	M8	65
SAs 30	950	950	360	760	475	237,5	180	M8	55
SA 48	1380	1380	450	1220	400	290	270	M8	105
SAs 48	1380	1380	360	1220	400	290	180	M8	86
Tolleranza sulla portata ±5% Capacity tolerance ±5%		Pressione totale - Total pressure (mm/H ₂ O)							
Ventilatore Tipo Fan Type	Motore Motor kW inst.	0	1	2	3	4	Portata d'aria - Air capacity (m ³ /h)		
SA 30	0,37	14900	14700	14300	13500	12800			
SAs 30	0,37	14900	14700	14300	13500	12800			
SA 30	0,55	16100	15700	15500	14600	13900			
SAs 30	0,55	16100	15700	15500	14600	13900			
SA 48	0,75	36400	35300	33900	32500	30900			
SAs 48	0,75	36400	35300	33900	32500	30900			
SA 48	1,1	40400	39000	37800	36600	35400			
SAs 48	1,1	40400	39000	37800	36600	35400			