

Ficha técnica

ENROLLADORES

ARH

Enrollador de accionamiento por muelle para la conexión a los sistemas centralizados



APLICACIONES



Extracción localizada de gases de escape de motocicletas, automóviles, camiones y vehículos pesados. Montaje de pared o techo, en sistemas centralizados o con un único ventilador instalado.

CARACTERÍSTICAS

Sistema de rotación innovador y exclusivo de aleación de aluminio "Rotamax" diseñado para permitir el desplazamiento y la maniobrabilidad en tiempos y condiciones de utilización difíciles.

Caja de contención de engrasador para muelles de acero armónico precargados y precalibrados según las longitudes y los diámetros de las mangueras.

Estructura estándar de acero reforzado para todas las versiones.

Discos y tambores disponibles en 4 tamaños diferentes para cubrir todas las necesidades posibles de diámetro y longitud de los tubos anti-aplastamiento.

Posible intercambio de soluciones y accesorios para mejorar la extracción con nuestros extractores EV y sistemas de compuertas de calibración motorizadas.

Tubos resistentes al aplastamiento TGA en longitudes y diámetros disponibles de 75 mm a 200 mm.

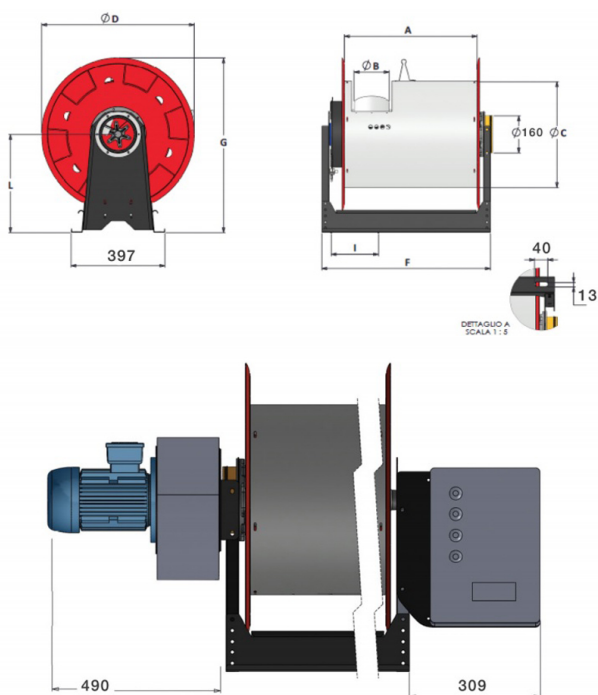
CERTIFICACIONES



DATOS TÉCNICOS

MOD. ARH	TUBO	LONGITUD TUBO	CAUDAL RECOMENDADO (mín./máx.)	PÉRDIDA DE CARGA DE LOS ENROLLADORES (mín./máx.)	PESO TOTAL
	Ø mm	mt	m ³ /h	Pa	Kg
ARH 75	75	7,5-10-13-15	450	900 - 1400	50-53
ARH 100	100	7,5-10-13-15	700	700 - 1100	56-60
ARH 125	125	7,5-10-13-15	1100	550 - 900	66-70
ARH 150	150	7,5-10-13-15	1700	450 - 650	78-84

DIMENSIONAL



MOD.	A	B	C	D	F	G	I	N.º de agujeros	L
75/7,5	560	75	450	647	713	740	200	4	415
75/10	560	75	450	647	713	740	200	4	415
75/13	720	75	450	647	873	740	265	4	415
100/7,5	560	100	450	647	713	754	200	4	431
100/10	720	100	450	647	873	754	265	4	431
100/13	960	100	450	647	1113	754	258	5	431
125/7,5	720	125	450	647	873	780	265	4	457
125/10	720	125	450	647	873	780	265	4	457
125/13	960	125	450	647	1113	780	258	5	457
150/10	960	150	450	647	1113	805	258	5	483
150/13	1200	150	450	647	1353	805	319	5	483
150/15	1200	150	450	647	1353	805	319	5	483



ACCESORIOS

CONEXIONES RÁPIDAS



Para el desenganche de la boquilla, de material plástico resistente a los golpes y a las temperaturas.

BOQUILLAS



Una gama completa para los diferentes tipos de silenciadores

KIT AS-CAR



Para automóvil con doble escape con 2 boquillas de goma, manguera y racor en "Y"

KIT START-STOP



Con microinterruptor cableado a la caja de derivación, para la puesta en marcha y el apagado automático del extractor

KIT DE TUBOS



Componentes de chapa galvanizada para la expulsión de los gases aspirados

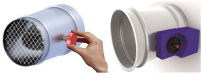
CUADRO ELÉCTRICO



Puesta en marcha on/off y protección de los motores eléctricos

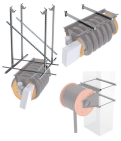


COMPUERTAS



Manual o motorizado que deben aplicarse en la manguera o en el enrollador

SOPORTES ESPECIALES



Para aplicaciones de techo, pared o columna

VENTILADOR EV



Ventiladores de aluminio de alta presión

EMBALAJE



VOLUMEN m³ 1,01 (120X80X105 cm.)

QR CODE

