



Filtro completo de reducido tamaño "enchufar y listo" filtro con limpieza por aire comprimido y ventilador integrado usado en aplicaciones de aspiración y filtración donde el espacio es reducido (válido para humos de soldadura, polvo de amolado, polvo de pulido y partículas en suspensión) Fácilmente movable en caso de cambiar las necesidades de aspiración o ubicación de la unidad filtrante

FL: Volumen de aire máximo 8.200 m3/h.

Superficie filtrante: 26 - 168m²

Descripción

- El aire sucio entra por la parte inferior del filtro donde se encuentra el preseparador para retener las partículas más grandes
- El aire pasa por los cartuchos filtrantes colocados verticalmente lo que permite optimizar la limpieza de los mismos.
- El detector de presión integrado detecta el nivel de saturación de los elementos filtrantes y realiza la autolimpieza manteniendo siempre los filtros en óptimas condiciones.
- El aire limpio sale por la parte superior de la unidad filtrante
- El contenedor de recogida se encuentra en la parte inferior del equipo y lleva un sistema de enganche rápido lo que hace muy sencillo el vaciado del mismo.



Limpieza automática por aire comprimido



Contenedor de polvo con sistema de enganche rápido



Fácil mantenimiento para cambio de cartuchos filtrantes



Conexiones diferentes ubicaciones para facilitar el montaje

Filtros: Cartucho ø325mm, Longitud: 660/1320mm

Filtro control:

- Control por diferencial de presión tipo BA con limpieza automática. 230V AC (constante)
- Aire comprimido: 5.5 - 6.0 bar aire seco

Cambio de filtro: Fácil acceso por la parte frontal del equipo.

Filtro material:

Standard G102 Material

Poliéster

Usos

Polvo seco de tamaños de partículas > 0.2µm

Alternativas

G105 Celulosa/Poliéster

Soldadura

G113 Poliéster con recubrimiento PFPT

Cargas estáticas o partículas higroscópicas

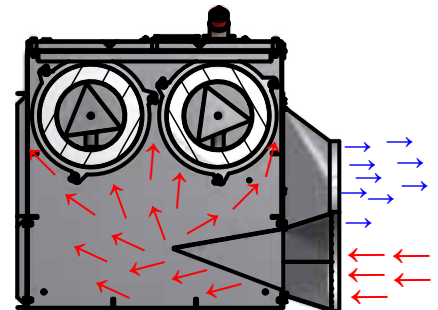
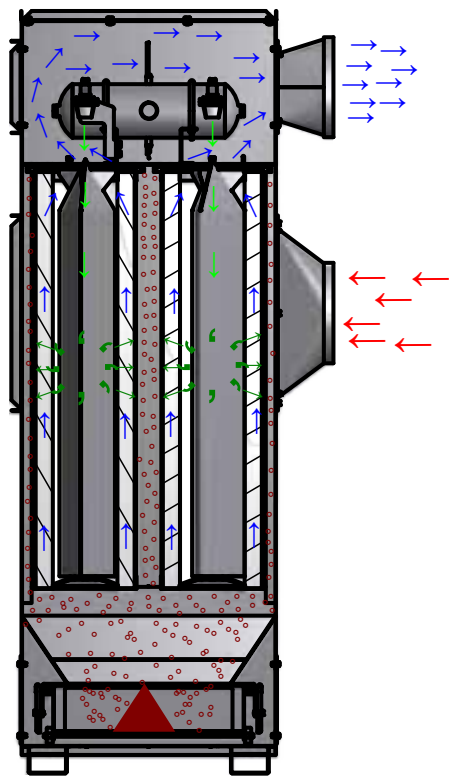
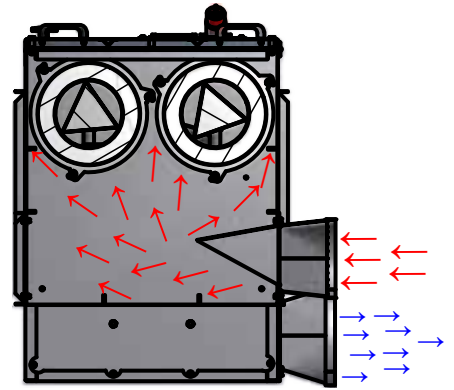
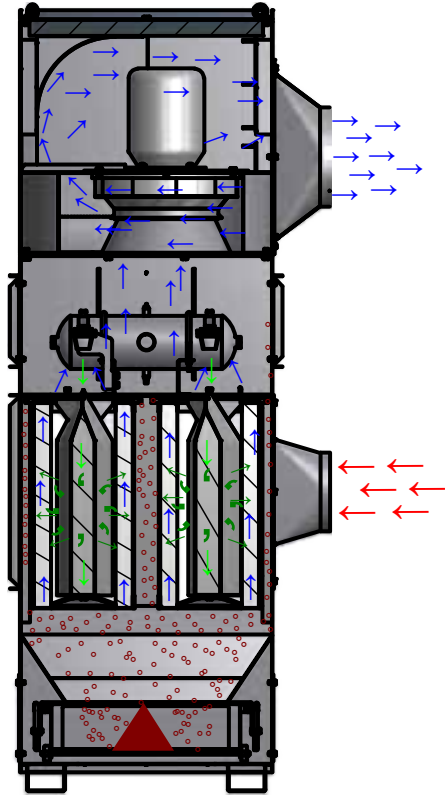
G115A Poliéster con membrana de teflón

Polvo fino por ejemplo corte por plasma o por láser

G116A Poliéster con membrana de teflón antiestático

Polvo muy fino cargado estáticamente







Técnicos de Captación y Servicios,s.l.
C/Lezeaga,10 (48002) Bilbao-Bizkaia-
www.aspiracionyfiltracion.com

Foto:
Filtro tipo FL 26/VE 3000 in RAL 7035/7011
con silenciador integrado



Photo: Airtower type PFL 52/VE 5500



Photo: Filterline type FL 104 without fan

Rev. 07.15 Data is subject to alterations

Filtro tipo FL sin ventilador:

Type	Order no.	Δ P start/end ³⁾ [Pa]	Numbr filter cartridges	Number jet valves	G102 filter area [m ²]	G105 filter area [m ²]	Compressed-air [L/min.]	Dust container [L]	Weight [kg]
FL 26	04 627 000	200/2000	2 ¹⁾	2	26	42	30	35	260
FL 52H	04 627 250	200/2000	2 ²⁾	2	52	84	30	57	300
FL 52	04 628 000	200/2000	4 ¹⁾	4	52	84	30	57	350
FL 104	04 629 000	200/2000	4 ²⁾	4	104	168	30	57	420

Filtro tipo FL con ventilador integrado:

Type	Order no.	Δ P start/end ³⁾ [Pa]	Numbr filter cartridges	Number jet valves	G102 filter area [m ²]	G105 filter area [m ²]	Compressed-air [L/min.]	Dust container [L]	Weight [kg]
FL 26/VE 2200 ⁶⁾	04 618 000 ⁴⁾	200/2000	2 ¹⁾	2	26	42	30	35	385
FL 26/VE 3000 ⁶⁾	04 619 000 ⁴⁾	200/2000	2 ¹⁾	2	26	42	30	35	395
FL 26/RV 35/3 ⁶⁾	04 677 000 ⁴⁾	200/2000	2 ¹⁾	2	26	42	30	35	430
FL 52/VE 4000 ⁶⁾	04 620 000 ⁵⁾	200/2000	4 ¹⁾	4	52	84	30	57	480
FL 52/VE 5500 ⁶⁾	04 621 000 ⁵⁾	200/2000	4 ¹⁾	4	52	84	30	57	490
FL 52/RV 45 ⁷⁾	04 677 500 ⁵⁾	200/2000	4 ¹⁾	4	52	84	30	57	500
FL 52H/VE 4000 ⁶⁾	04 618 250 ⁵⁾	200/2000	2 ²⁾	2	52	84	30	35	420
FL 52H/VE 5500 ⁶⁾	04 618 500 ⁵⁾	200/2000	2 ²⁾	2	52	84	30	35	430
FL 52H/RV 45 ⁷⁾	04 678 050 ⁵⁾	200/2000	2 ²⁾	2	52	84	30	57	566
FL 104/VE 5500 ⁶⁾	04 622 000 ⁵⁾	200/2000	4 ²⁾	4	104	168	30	57	540
FL 104/VE 7500 ⁷⁾	04 623 000 ⁵⁾	200/2000	4 ²⁾	4	104	168	30	57	550
FL 104/RV 45 ⁷⁾	04 678 100 ⁵⁾	200/2000	4 ²⁾	4	104	168	30	57	560
FL 104/RV 50 ⁷⁾	04 678 000 ⁵⁾	200/2000	4 ²⁾	4	104	168	30	57	566

¹⁾ Filter cartridge $\varnothing 325 \times 660\text{mm}/\varnothing 13.5\text{mm}$, 13m², G102(08 128 100)

²⁾ Filter cartridge $\varnothing 325 \times 1320\text{mm}/\varnothing 13.5\text{mm}$, 26m², G102 (08 129 000)

³⁾ Pressure drop stated over filter cartridge

⁴⁾ Supply plug 16A

⁵⁾ Supply plug 32A

⁶⁾ Delivered with hand-operated motor protection

⁷⁾ Delivered with star-delta-starter

Consumos Filtri tipo FL con ventilador integrado:

Type	Volt [V]	[rpm.]	[kW]	Max. amp.	Start current
VE 2200-FL-C2	3x400	2800	2.20	4.70	34.30
VE 3000-FL-C2	3x400	2800	3.00	6.20	51.50
VE 4000-FL-C2	3x400	2800	4.00	7.70	65.50
VE 5500-FL-C2	3x400	2800	5.50	10.10	88.90
VE 7500-FL-C2	3x400	2800	7.50	13.20	112.20
RV 35/3-FL-C2	3x400	2910	5.50 ⁸⁾	10.30	93.80
RV 45-FL-C2	3x400	2800	7.50	13.20	112.20
RV 50-FL-C2	3x400	2930	11.00 ⁸⁾	19.50	156.00

⁸⁾ Increased efficiency

Motor data $\geq 0.75\text{kW}$, 3x400V, according to IE2-motors.

Type	Order no.	ΔP start/end ³⁾ [Pa]	Numbr filter cartridges	Number jet valves	G102 filter area [m ²]	G105 filter area [m ²]	Compressed-air [L/min.]	Dust container [L]	Weight [kg]
FL 26/VE 2200	04 618 150	200/2000	2 ¹⁾	2	26	42	30	35	385
FL 26/VE 3000	04 619 150	200/2000	2 ¹⁾	2	26	42	30	35	395
FL 26/RV 35/2	04 677 250	200/2000	2 ¹⁾	2	26	42	30	35	417
FL 26/RV 35/3	04 677 150	200/2000	2 ¹⁾	2	26	42	30	35	430
FL 52/VE 4000	04 620 150	200/2000	4 ¹⁾	4	52	84	30	57	480
FL 52/VE 5500	04 621 150	200/2000	4 ¹⁾	4	52	84	30	57	490
FL 52/RV 45	04 677 650	200/2000	4 ¹⁾	4	52	84	30	57	500
FL 52H/VE 4000	04 618 400	200/2000	2 ²⁾	2	52	84	30	35	420
FL 52H/VE 5500	04 618 650	200/2000	2 ²⁾	2	52	84	30	35	430
FL 52H/RV 45	04 678 200	200/2000	2 ²⁾	2	52	84	30	57	566
FL 104/VE 5500	04 622 150	200/2000	4 ²⁾	4	104	168	30	57	540
FL 104/VE 7500	04 623 150	200/2000	4 ²⁾	4	104	168	30	57	550
FL 104/RV 45	04 678 250	200/2000	4 ²⁾	4	104	168	30	57	560
FL 104/RV 50	04 678 150	200/2000	4 ²⁾	4	104	168	30	57	566

¹⁾ Filter cartridge $\phi 325 \times 660\text{mm}/\phi 13.5\text{mm}$, 13m², G102(08 128 100)

²⁾ Filter cartridge $\phi 325 \times 1320\text{mm}/\phi 13.5\text{mm}$, 26m², G102 (08 129 000)

³⁾ Pressure drop stated over filter cartridge

Type ⁴⁾	Volt [V]	[rpm.]	[kW]	Max. amp.	Start current
VE 2200-FL-C2	3x400	2800	2,20	4,70	34,30
VE 3000-FL-C2	3x400	2800	3,00	6,20	51,50
VE 4000-FL-C2	3x400	2800	4,00	7,70	65,50
VE 5500-FL-C2	3x400	2800	5,50	10,10	88,90
VE 7500-FL-C2	3x400	2800	7,50	13,20	112,20
RVH 35/2-FL-C2	3x400	2800	4,00	7,70	65,50
RV 35/3-FL-C2	3x400	2910	5,50 ⁵⁾	10,30	93,80
RV 45-FL-C2	3x400	2800	7,50	13,20	112,20
RV 50-FL-C2	3x400	2930	11,00 ⁵⁾	19,50	156,00

⁴⁾ Delivered incl. thermo sensor

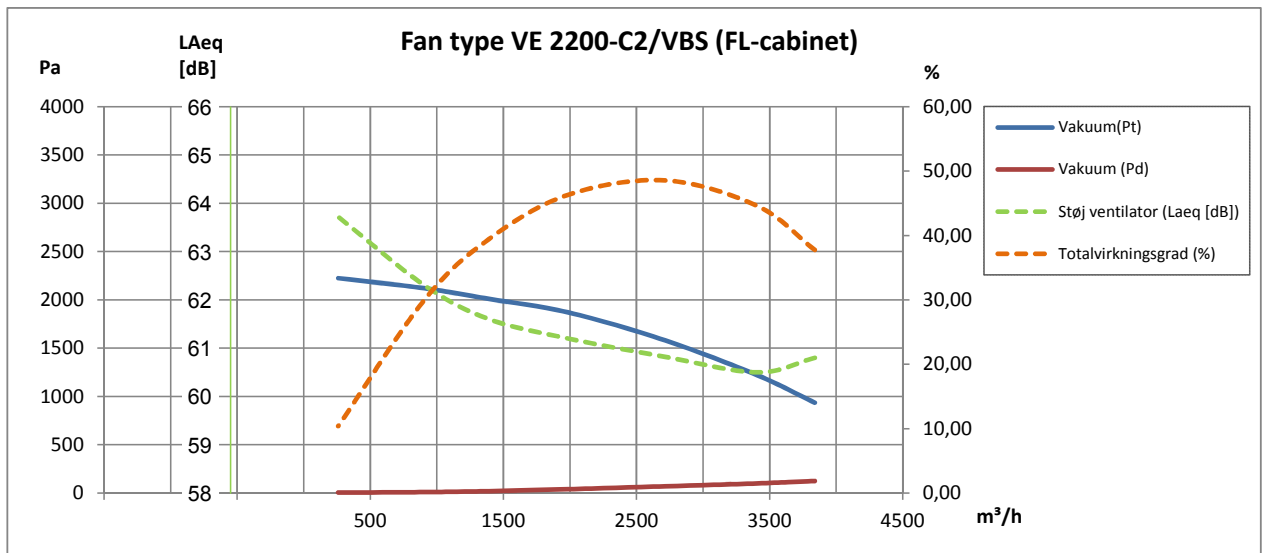
Motor data $\geq 0.75\text{kW}$, 3x400V, according to IE2-motors.

⁵⁾ Increased efficiency

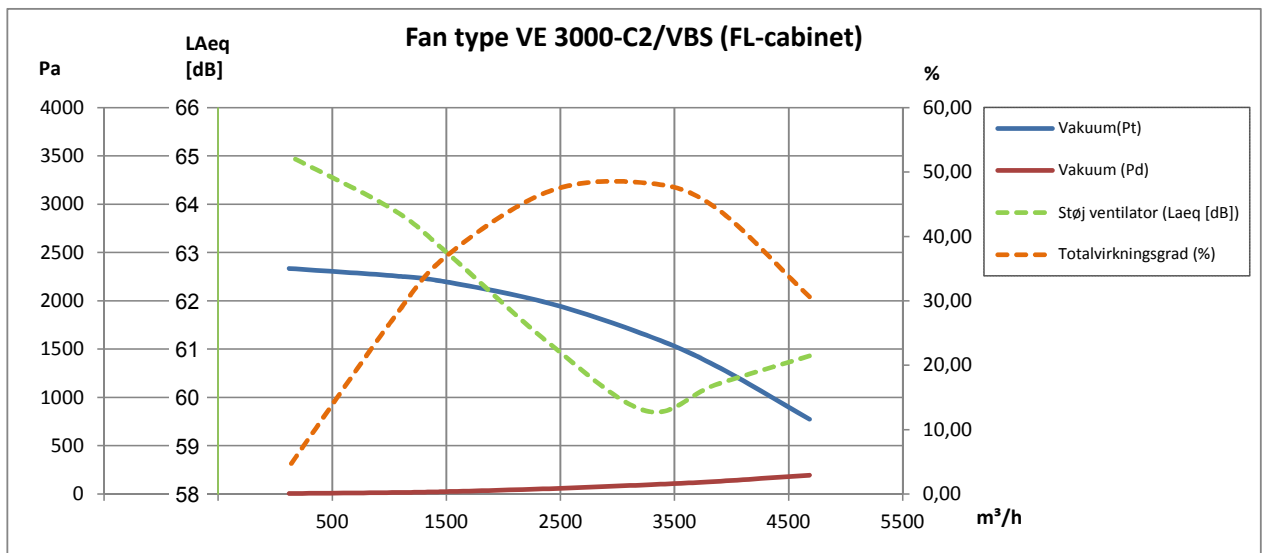
Fan*	Achieved efficiency	Measurement category	Efficiency category	VSD	Production year	Manufacturer page	Modul number/ type	Rated motor power input, flow rate and pressure			Rpm.	Specific ratio	Disposal page	Environment page	Mounting measurement page
								kW	m ³ /h	Pa (Ps)					
VE 2200-FL-C2	48,4	D	Total	No	CE-mark	A15	03 384 000	2,57	2618	1680	2862	1,02	A15	A15	A15
VE 3000-FL-C2	48,3	D	Total	No	CE-mark	A15	03 386 000	3,15	3252	1645	2918	1,02	A15	A15	A15
VE 4000-FL-C2	54,0	D	Total	No	CE-mark	A15	03 388 000	4,24	3645	2215	2927	1,02	A15	A15	A15
VE 5500-FL-C2	60,4	D	Total	No	CE-mark	A15	03 390 000	5,63	5450	2170	2934	1,02	A15	A15	A15
VE 7500-FL-C2	59,0	D	Total	No	CE-mark	A15	03 392 000	6,59	5448	2520	2947	1,02	A15	A15	A15
RV 35/2-FL-C2	55,4	D	Total	No	CE-mark	A15	03 401 700	4,59	2362	3800	2930	1,04	A15	A15	A15
RV 35/3-FL-C2	60,0	D	Total	No	CE-mark	A15	03 402 000	4,64	2377	4120	2949	1,04	A15	A15	A15
RV 45-FL-C2	58,30	D	Total	No	CE-mark	A15	03 406 400	7,13	4907	2935	2932	1,03	A15	A15	A15
RV 50-FL-C2	61,2	D	Total	No	CE-mark	A15	03 410 400	8,76	6704	2820	2937	1,03	A15	A15	A15

* None of fans are subject to ERP 2013/2015 according to EU327/2011

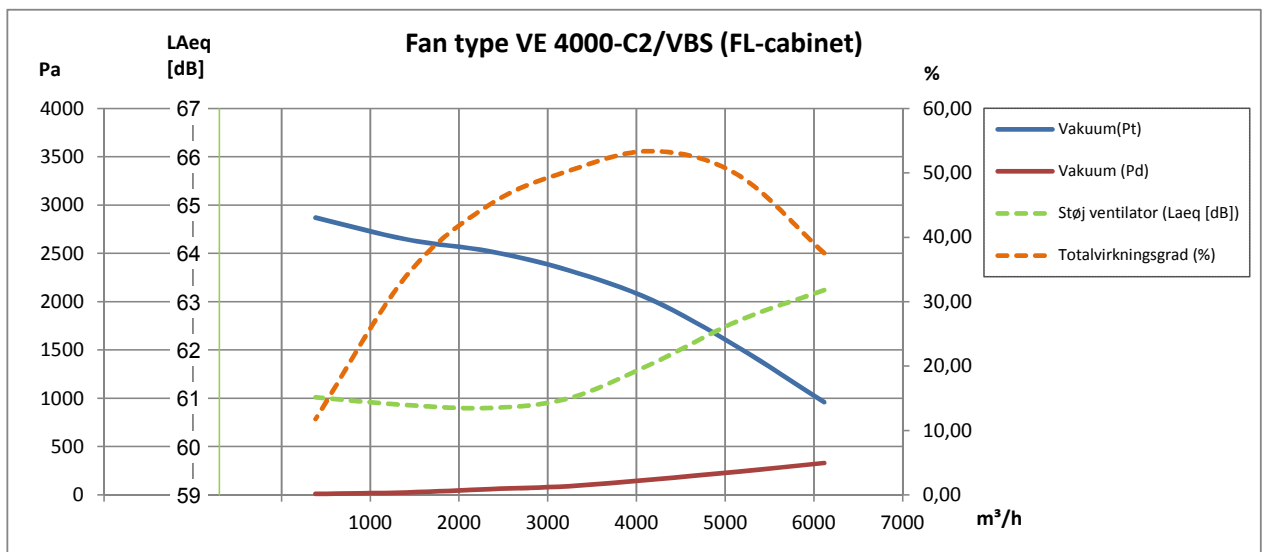
2800 rpm.:



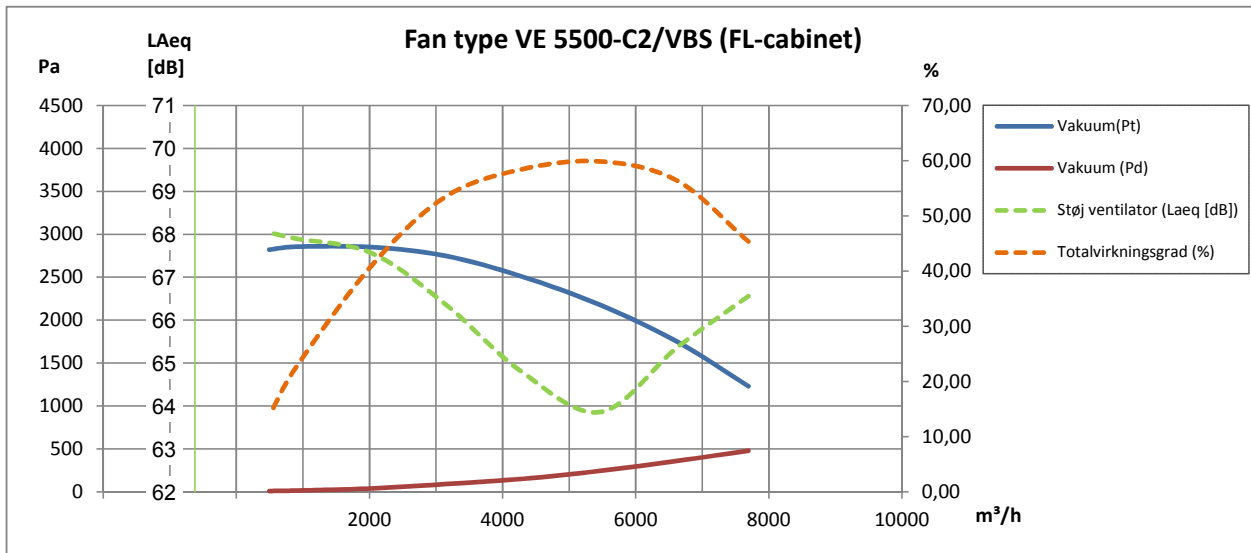
2800 rpm.:



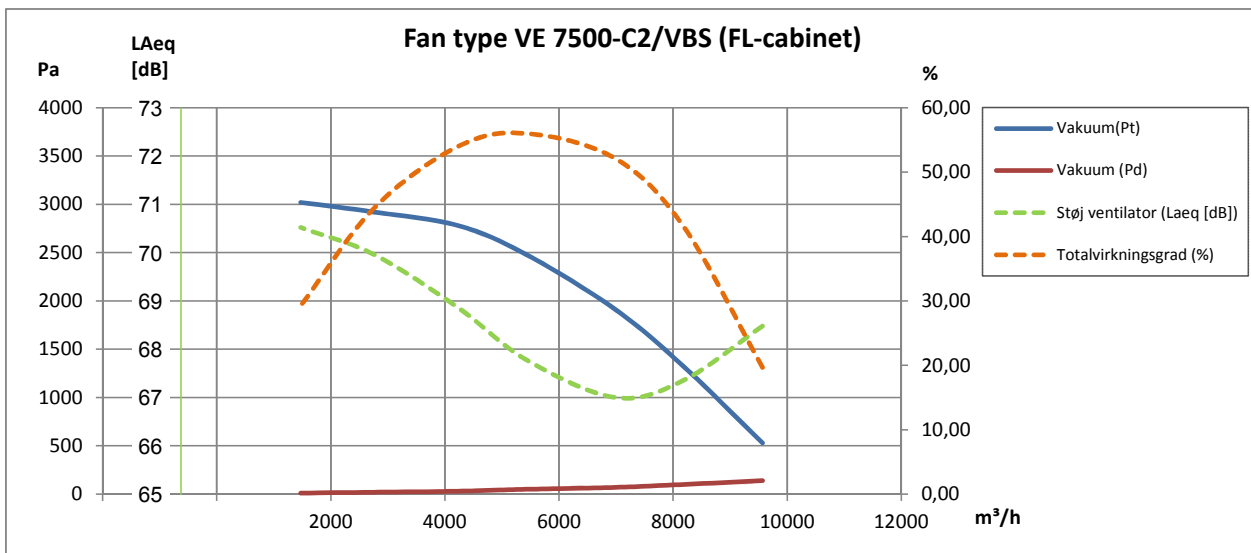
2800 rpm.:



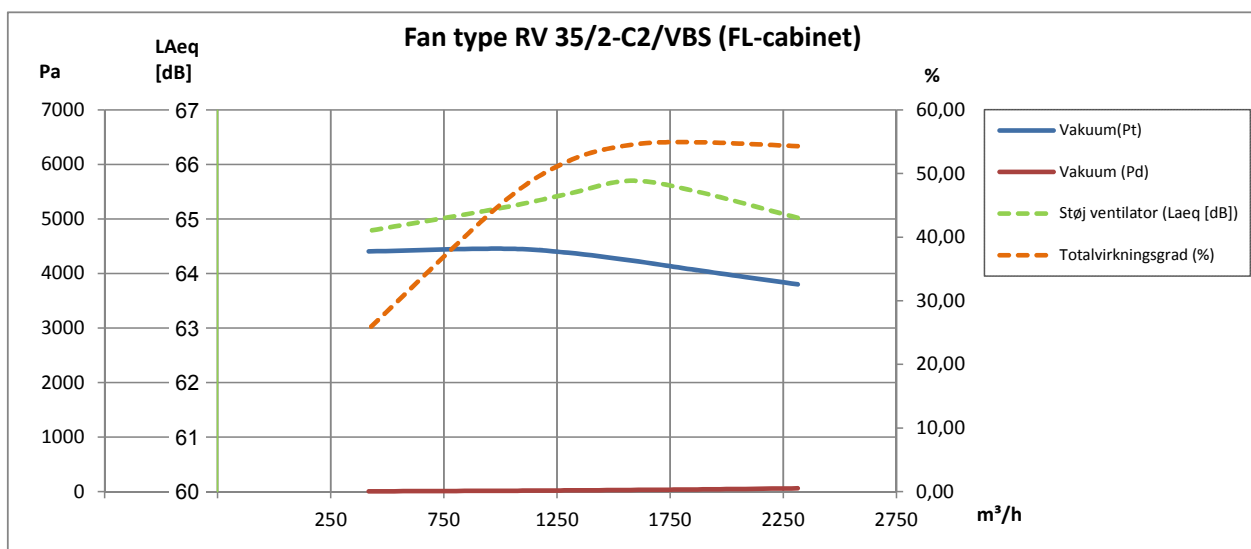
2800 rpm.:



2800 rpm.:

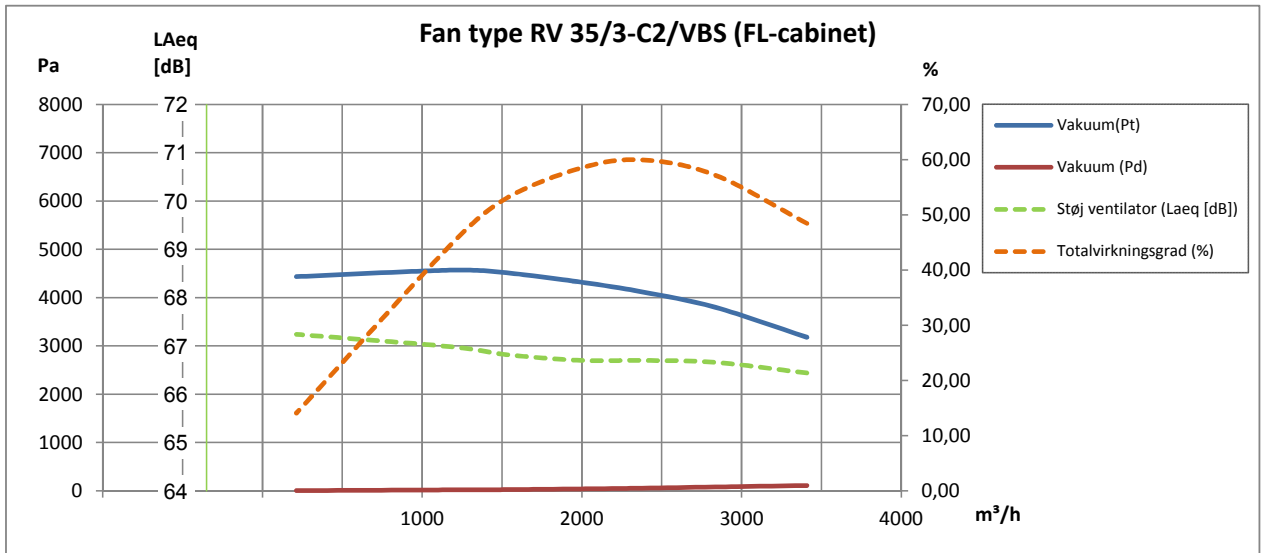


2800 rpm.:

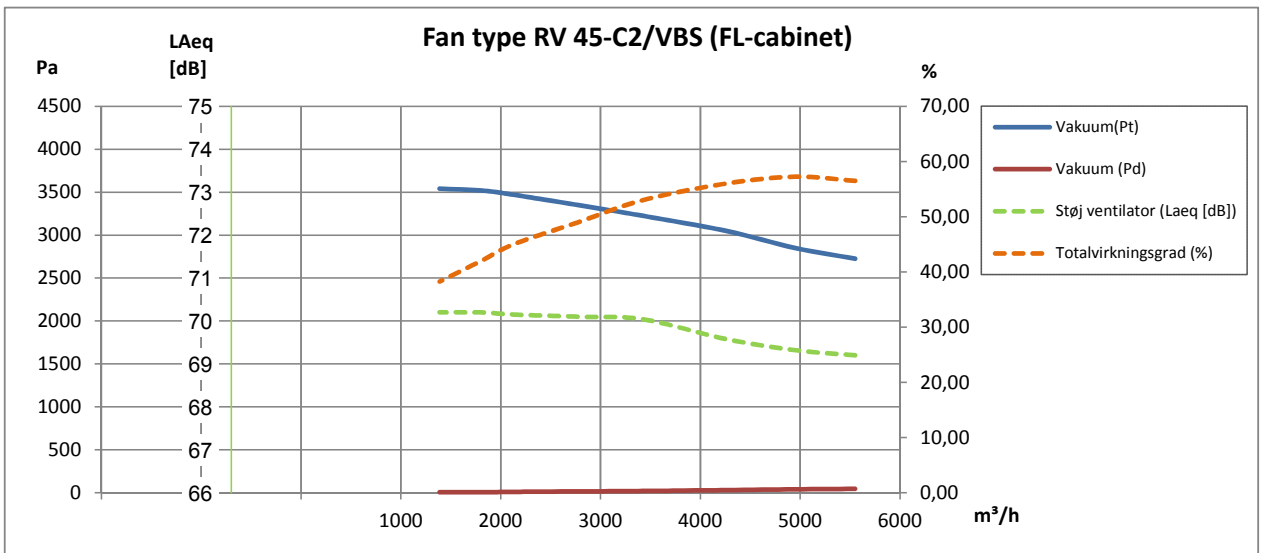


Rev. 07.15 Data is subject to alterations

2800 rpm.:



2800 rpm.:



2800 rpm.:

