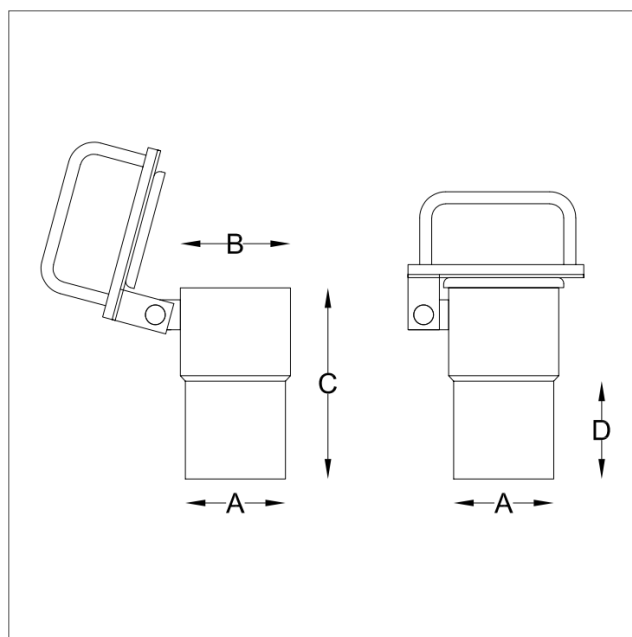


KLVM - Válvula de tapa con micro Sistema de conductos galvanizado

Válvula de tapa modelo KLVM, acero galvanizado, para conexión con acoplamiento PICO. Equipado con micro interruptor que inicia el sistema cuando se abre la tapa. El microinterruptor también está disponible en versión aprobada por ATEX. La válvula está equipada con una tapa de resorte de cierre automático. La válvula es cónica para ser montada directamente en la tubería de conexión / montaje de la tubería sin conexiones. Adecuado para mangueras flexibles, conectadas por acoplamiento de manguera.



KLVM - Flap valve with switch



KLVA/KLSM - drawing, se measurement in the table

Art.no	Ø A,B outside	A (mm)	B (mm)	C (mm)	D (mm)	Weight (kg)
KLVM-050-050	050-050	34.8	38.2	64.8	20.8	0.45
KLVM-063-050	063-050	47	47.9	64.8	21	0.65
KLVM-063-063	063-063	59.5	47.9	84.5	34.7	0.8
KLVM-076-063	076-063	58.9	67.6	82	30.5	0.8
KLVM-076-076	076-076	71.9	67.5	86.1	26.4	0.95